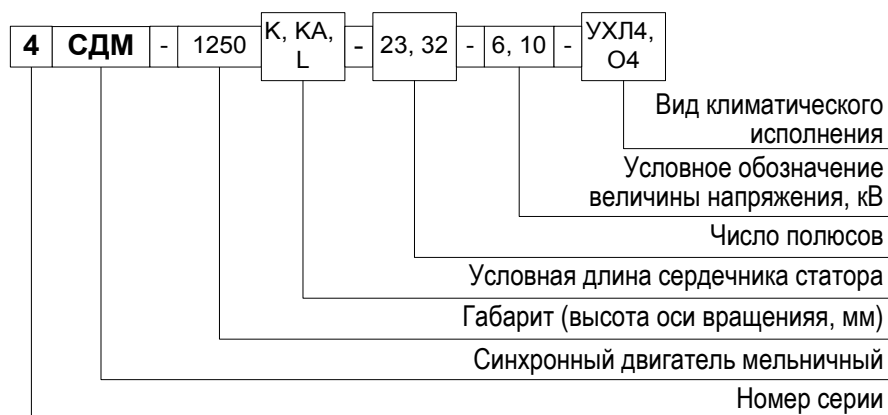


ЭЛЕКТРОДВИГАТЕЛИ 4СДМ

Электродвигатели синхронные 4СДМ предназначены для привода механизмов, имеющих повышенные пусковые характеристики и не требующих регулирования частоты вращения (шаровые и стержневые мельницы, насосы и т.д.).

СТРУКТУРА УСЛОВНОГО ОБОЗНАЧЕНИЯ



Режим работы продолжительный S1 от сети частотой 50 или 60 Гц.

Вид климатического исполнения: УХЛ4 и О4.

Конструктивное исполнение по способу монтажа: IM 7311.

Степень защиты: корпуса и коробки выводов: IP 11.

Способ охлаждения: ICA01.

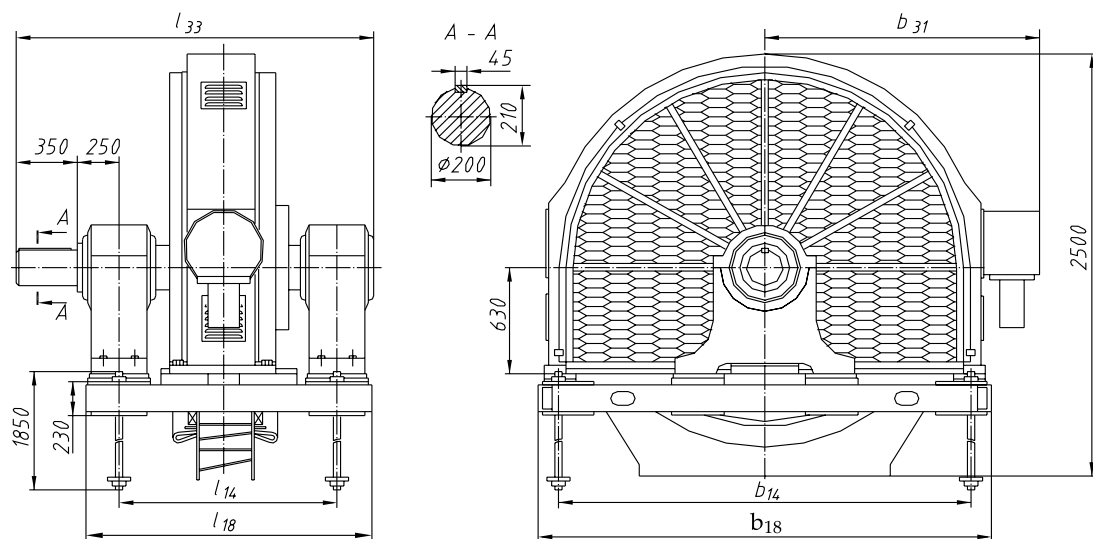
Электродвигатели напряжением 6 кВ имеют правое или левое направления вращения. Изменение направления вращения осуществляется только из состояния покоя. Электродвигатели напряжением 10 кВ – правое направление вращения. Изоляция обмоток электродвигателей класса нагревостойкости «F».

Основные преимущества электродвигателей 4СДМ перед аналогами:

- ✓ технология вакуум-нагнетательной пропитки (НПИ) обмоток эпоксидным компаундом, являющейся основой изоляции «Монолит-2» класса нагревостойкости «F»;
- ✓ оригинальная конструкция обмотки ротора, обеспечивающая повышенную надёжность;
- ✓ значительное снижение массы (до 20%).

ТЕХНИЧЕСКИЕ ПАРАМЕТРЫ ЭЛЕКТРОДВИГАТЕЛЕЙ 4СДМ

Типоразмер	Мощность, кВт	Напряжение, В	Частота вращения, об/мин	Частота, Гц	Пусковые характеристики			Кратность максимального момента	Маховый момент ротора, кгс*м ²	КПД, %	Масса, кг
					Кратность пускового момента	Кратность входного момента	Кратность пускового тока				
4СДМ-1250К 32-6 УХЛ4	400	6000	187,5	50	1,35	1,5	7,0	2,2	6000	93,1	7800
4СДМ-1250К 32-6 О4			225	60	1,1	1,3	7,0				
4СДМ-1250КА 24-6 УХЛ4	500	10000	250	50	0,6	1,0	7,0	2,05	5880	94,3	7100
4СДМ-1250К 24-10 УХЛ4					1,1	1,3	7,0			2,0	93,3
4СДМ-1250К 24-6 УХЛ4	630	6000	250	50	1,35	1,5	6,5	2,1	5880	94,5	7600
4СДМ-1250L 24-10 УХЛ4		10000			1,1	1,3	6,4			2,2	93,2



Типоразмер	l_{14}	l_{18}	l_{33}	b_{14}	b_{18}	b_{31}
4СДМ-1250К-32-6 УХЛ4	1250	1630	2350	2360	2600	1460
4СДМ-1250К-32-6 О4						
4СДМ-1250КА-24-6 УХЛ4	1550	1930	2375	2360	2600	1615
4СДМ-1250К-24-10 УХЛ4						1460
4СДМ-1250К-24-6 УХЛ4	1250	1630	2350	2850	3100	1615
4СДМ-1250L-24-10 УХЛ4	1600	1930	2375			