



**СДКП2**

**ЭЛЕКТРОДВИГАТЕЛИ СДКП2**

Электродвигатели синхронные продуваемые под избыточным давлением СДКП2 предназначены для привода поршневых компрессоров во взрывоопасных зонах.

**Режим работы** продолжительный S1 от сети частотой 50 и 60 Гц.

**Исполнение по взрывозащите:** 1ExрхIIТ5.

**Вид климатического исполнения:** УХЛ4 и Т2.

**ТЕХНИЧЕСКИЕ ПАРАМЕТРЫ ЭЛЕКТРОДВИГАТЕЛЕЙ СДКП2**

Типоразмер	Мощность, кВт	Напряжение, В	Частота, Гц	Частота вращения, об/мин	Пусковые характеристики			Кратность максимального момента	Маховой момент ротора, кгс*м <sup>2</sup>	КПД, %	Масса, кг
					Кратность пускового момента	Кратность входного момента	Кратность пускового тока				
СДКП2-16-29-10УХЛ4	500	6000	50	600	1,0	1,0	5,4	2,0	1100	93,8	4600
СДКП2-17-29-12УХЛ4	710			500	0,85	1,0	5,0	2,0	1300	94,0	5300
СДКП2-18-26-16УХЛ4	800			375	0,6	1,0	4,5	2,0	3000	93,8	8000
СДКП2-18-34-16УХЛ4	1000			0,65	1,1	5,0	2,0	3200	94,6	9200	
СДКП2-18-41-16ФУХЛ4	1250			0,65	1,1	5,0	2,1	4000	94,8	11800	
СДКП2-18-51-16ФУХЛ4	1600			0,65	1,1	5,5	2,1	4900	95,5	14100	

**Степень защиты:**

электродвигателя	IP 44
коробки выводов	IP 55

**Конструктивное исполнение по способу монтажа:**

электродвигателей 500, 800 и 1000 кВт	IM 5710
электродвигателей 1250 и 1600 кВт	IM 7125

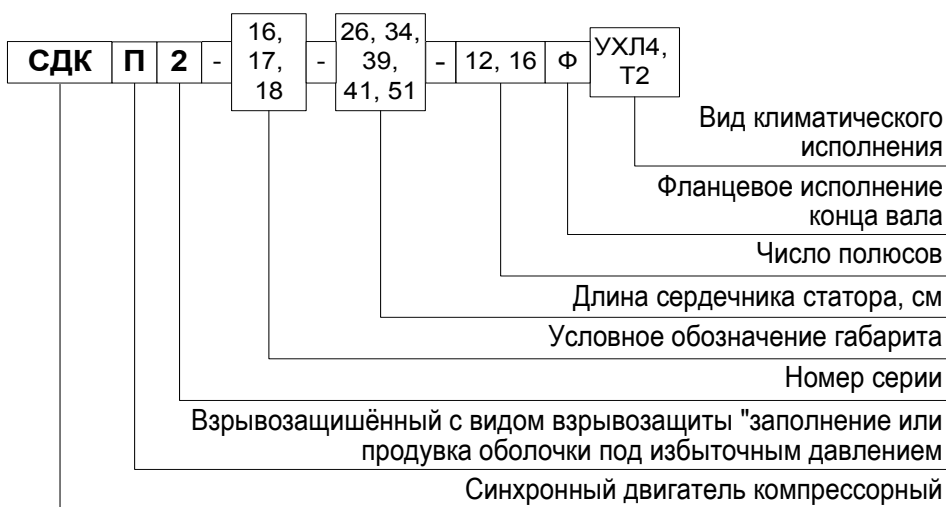
**Способ охлаждения:** ICW37A81.

Электродвигатели имеют левое направление вращения. Изоляция обмоток статора и ротора класса нагревостойкости «F»

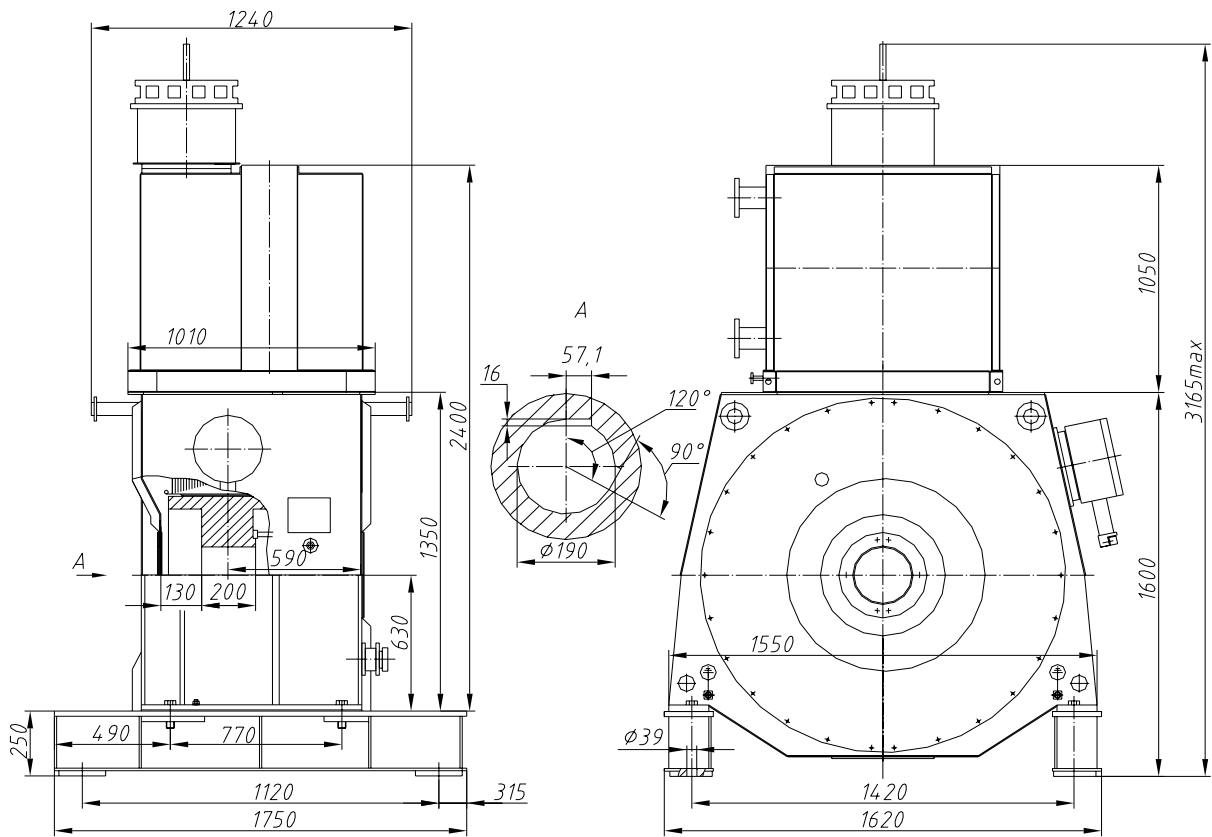
**Основные преимущества электродвигателей перед аналогами:**

- ✓ технология вакуум-нагнетательной пропитки (НПИ) обмоток эпоксидным компаундом, являющейся основой изоляции «Монолит-2» класса нагрево-стойкости «F»;
- ✓ оригинальная конструкция обмотки ротора, обеспечивающая повышенную надёжность;
- ✓ снижение массы (до 5%).

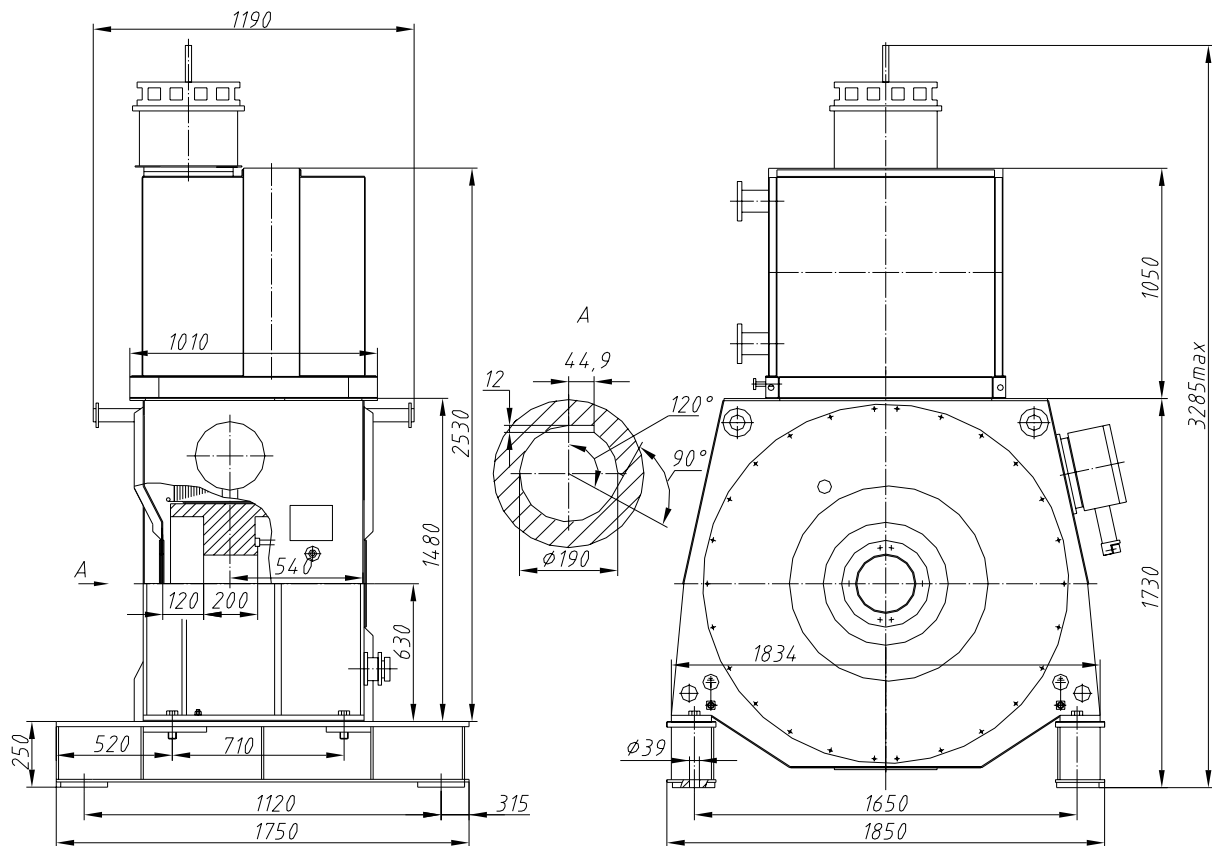
**СТРУКТУРА УСЛОВНОГО ОБОЗНАЧЕНИЯ**



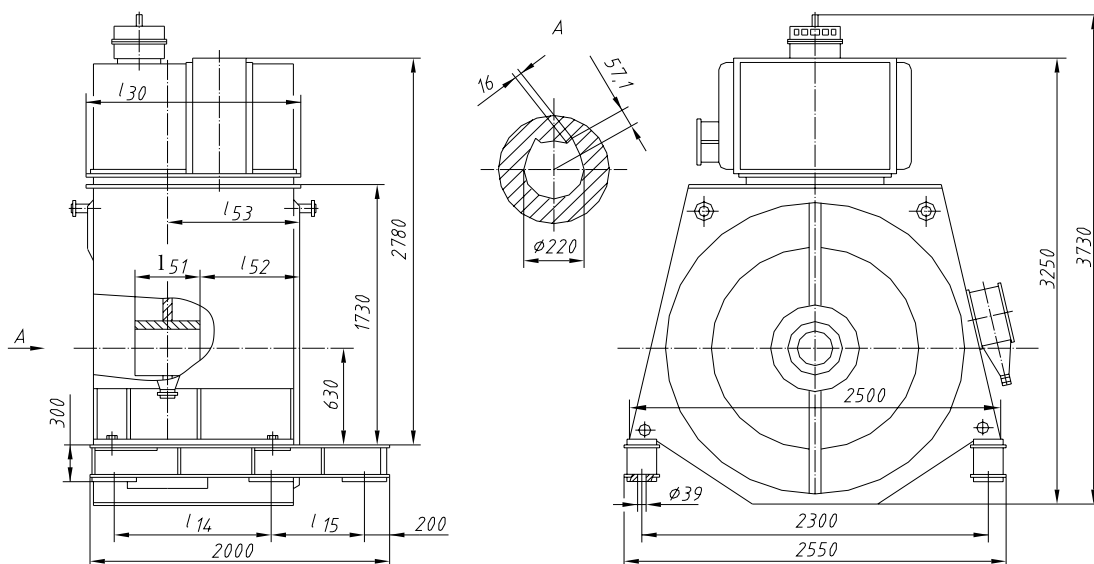
СДКП2-16-29-10



СДКП2-17-29-12

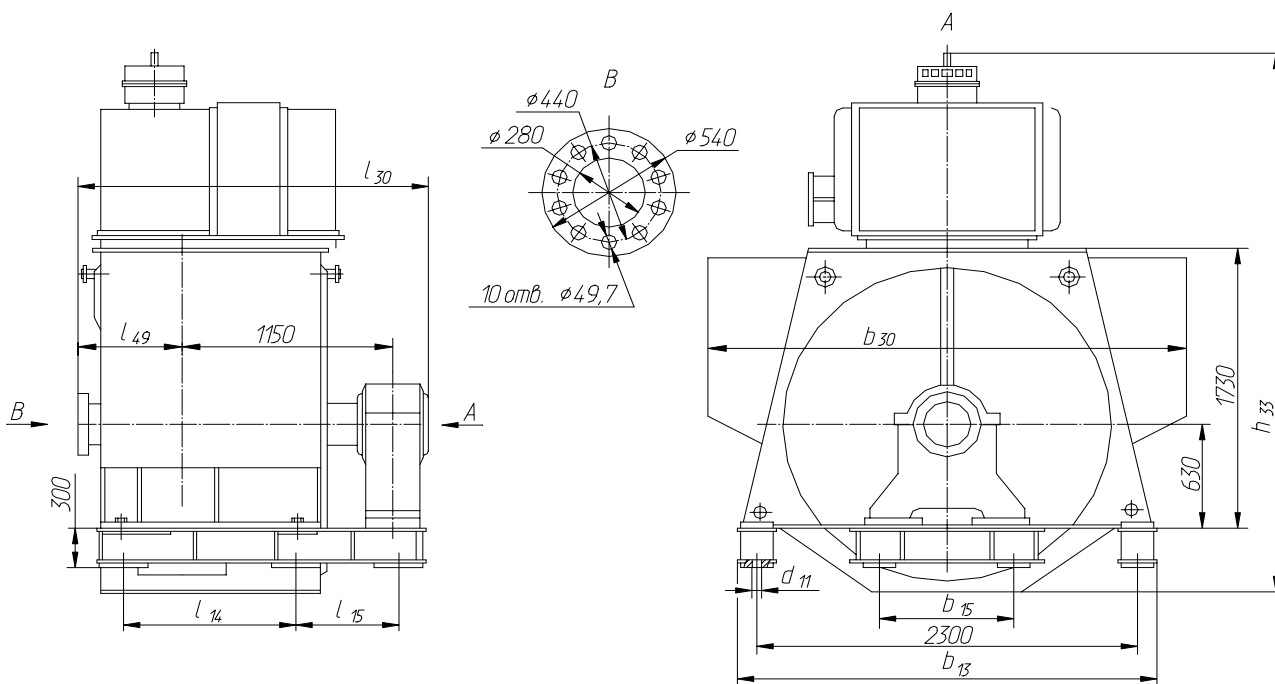


СДКП2-18-26, 34



Типоразмер	$l_{14}$	$l_{15}$	$l_{30}$	$l_{51}$	$l_{52}$	$l_{53}$
СДКП2-18-26-16 УХЛ4	920	580	1260	250	595	720
СДКП2-18-34-16 УХЛ4	1000	600	1340	350	585	760

СДКП2-18-41, 51



Типоразмер	$l_{14}$	$l_{15}$	$l_{30}$	$l_{49}$	$b_{13}$	$b_{15}$	$b_{30}$	$h_{33}$	$d_{11}$
СДКП2-18-41-16Ф УХЛ4	1000	500	1900	530	2550	800	2500	3730	39
СДКП2-18-51-16Ф УХЛ4	1120	580	2340	950	2540	1000	3500	2900	48