



ГЕНЕРАТОРЫ СГС

Генераторы синхронные СГС со статической системой возбуждения предназначены для комплектации газодизельных и газовых электрических агрегатов, используемых на стационарных электростанциях в качестве основных, резервных и аварийных источников электроэнергии трехфазного тока частотой 50Гц.

Генераторы поставляются совместно с устройствами возбуждающими УВГС-С для газодизельных агрегатов и УВГС-СГ или ШКУ для газовых агрегатов, генераторы напряжением 0,4 кВ дополнительно с устройствами низковольтными УКН или ШГВ.

Режим работы продолжительный S1

Вид климатического исполнения: УХЛ4, О4

Конструктивное исполнение по способу монтажа: IM 1305

Степень защиты:

СТРУКТУРА УСЛОВНОГО ОБОЗНАЧЕНИЯ



корпуса генератора и коробки выводов	IP21 (со стороны приводного двигателя - IP00)
устройств возбуждающих	IP21

Способ охлаждения:

генераторов	ICA01
устройств УВГС, УКН, ШГВ и ШКУ	естественный воздушный

Генератор имеет левое направление вращения. Изоляция обмоток статора, ротора и возбуждателя класса нагревостойкости «F».

- Устройства УВГС-С, УВГС-С-Г, ШГВ выполнены в виде односекционного шкафа одностороннего обслуживания, причем в УВГС размещена система возбуждения и управления, а в ШГВ генераторный выключатель;
- Устройство УКН выполнено в виде трехсекционного шкафа;
- ШКУ – в виде двухсекционного шкафа управления, в левой секции которого помещен генераторный выключатель, а в правой система возбуждения и управления.

Устройства УВГС с ШГВ или УКН и ШКУ обеспечивают:

- ✓ начальное возбуждение синхронного генератора;
- ✓ статизм внешних характеристик генератора по реактивному току в пределах от 0 до 3% при номинальном коэффициенте мощности;
- ✓ измерение электрических и тепловых характеристик генератора;
- ✓ защиту генератора от потери возбуждения, короткого замыкания в роторе и обратного потока мощности;
- ✓ контроль и сигнализацию при неисправностях и аварийных параметрах генератора и приводного двигателя;
- ✓ включение генератора на параллельную работу методом ручной точной синхронизации.
- ✓ управление пуском, остановом и газовыми клапанами приводного двигателя

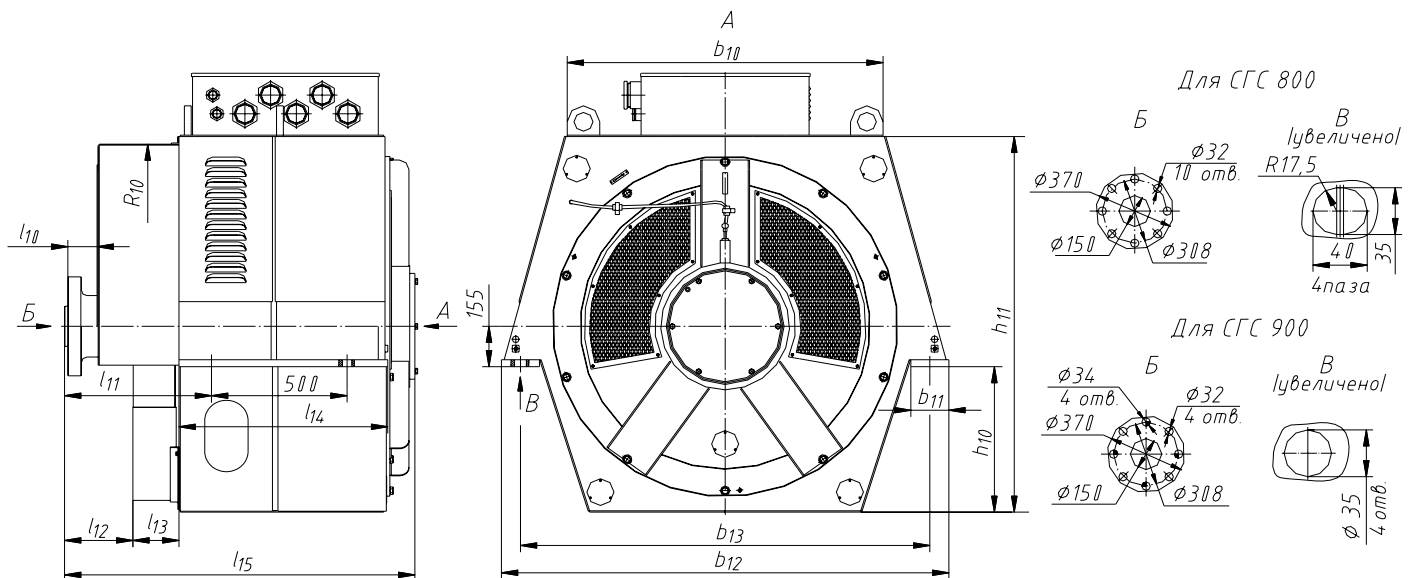
Основные преимущества генераторов СГС перед аналогами:

- ✓ технология вакуум-нагнетательной пропитки (НПИ) обмоток эпоксидным компаундом, являющейся основой изоляции «Монолит-2»;

- ✓ оригинальная конструкция обмотки ротора, обеспечивающая повышенную надёжность;
- ✓ снижение массы (до 5%).

ТЕХНИЧЕСКИЕ ПАРАМЕТРЫ ГЕНЕРАТОРОВ СГС

Типоразмер	Мощность, кВт/кВА	Напряжение, В	Частота вращения, об/мин.	КПД, %	Маховой момент ротора, кгс*м ²	Масса, кг
СГС 900М-10 Н1 с УВГС-СГ-500-0,4 и УКН-500	500/625	400	600	94,3	1120	5150 150, 450
СГС 900F-10 Н1 с УВГС-СГ-630-0,4 и УКН-630 или ШГВ-630	630/727			94,6	1160	5400 150, 450 145
СГС 900Е-10 Н1 с УВГС-С-800-0,4 и УКН-Н-800 или ШГВ-800	800/1000			94,8	1180	5600 150, 450 155
СГС 900F-12В2 с УВГС-С-500-6,3	500/625	6300	500	94,5	1080	4760 150
СГС 900F-12Н1 с УВГС-СГ-500-0,4 и УКН-500 или ШГВ		400			1040	4400 150 450/145
СГС 800М-10Н1 с УВГС-СГ-500-0,4 и ШГВ-500 или ШКУ-500		400			950	4200 150, 200 350
СГС 800F-10Н1 с УВГС-СГ-630-0,4 и УКН-630 или ШГВ	630/787	400	600	94,7	1000	4500 150, 390 205



Типоразмер	l ₁₀	l ₁₁	l ₁₂	l ₁₃	l ₁₄	l ₁₅	b ₁₀	b ₁₁	b ₁₂	b ₁₃	h ₁₀	h ₁₁	R ₁₀
СГС 800М-10 Н1	120	530	240	175	760	1300	1175	140	1650	1520	544	1400	682
СГС 800F-10 Н1					820	1360							
СГС 900М-10 Н1 СГС 900F-10 Н1 СГС 900Е-10 Н1 СГС 900F-12 Н1 СГС 900F-12 В2	110	630	340	200	780	1470	1185	150	1910	1750	680	1695	793