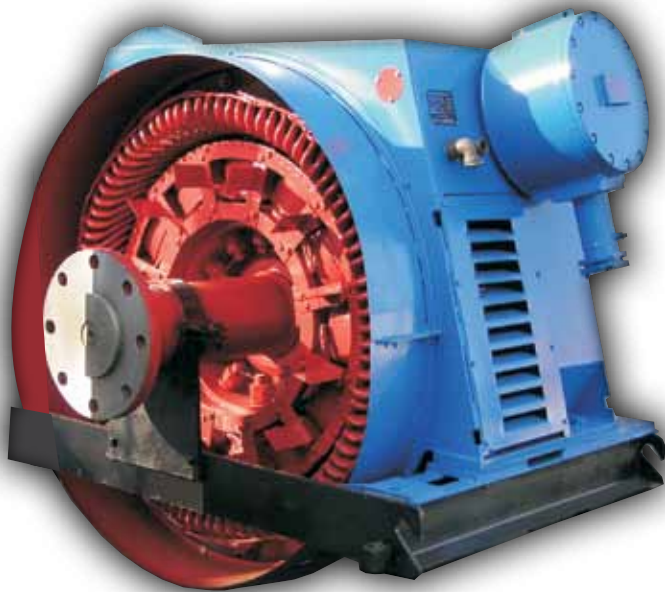


**СИНХРОННЫЕ ГЕНЕРАТОРЫ ДЛЯ ЭЛЕКТРОСТАНЦИЙ
С ПРИВОДОМ ОТ ДВИГАТЕЛЕЙ ВНУТРЕННЕГО СГОРАНИЯ.**



ГЕНЕРАТОРЫ СГСБ

Генераторы синхронные СГСБ с бесщёточной системой возбуждения, используются на стационарных электростанциях в качестве основных, резервных и аварийных источников электроэнергии трехфазного тока частотой 50 Гц с приводом от двигателя внутреннего сгорания.

Генераторы комплектуются устройствами возбуждаемыми УВГС, УВГС-БД или покупными регуляторами типа AVR. Генераторы напряжением 0,4кВ дополнительно устройством низковольтным УКН или шкафом генераторного выключателя ШГВ.

Режим работы продолжительный S1.

СТРУКТУРА УСЛОВНОГО ОБОЗНАЧЕНИЯ



Вид климатического исполнения: УХЛ4, О4.

Конструктивное исполнение по способу монтажа:

Синхронной машины	IM 1101, IM 1305, IM 7115, IM 7311
Бесщёточный возбудитель	IM 1101, IM 1305, IM 7111, IM 7311

Степень защиты:

Синхронной машины	IP21, IP23, IP11, IP44
Бесщёточный возбудитель	IP21, IP23, IP11
УВГС, УКН	IP21

Способ охлаждения:

генераторов	ICA01, ICW37A81
устройств УВГС и УКН	естественный воздушный

Генератор имеет левое направление вращения. Изоляция обмоток статора, ротора и возбудителя класса нагревостойкости «F».

- **Устройство УВГС** выполнено в виде шкафа одностороннего обслуживания;
- **Устройство УКН** выполнено в виде трехсекционного шкафа одностороннего обслуживания;
- **Устройство ШГВ** – в виде односекционного шкафа.
- **Устройство УВГС-БД** выполнено в виде блока, собранного на базе конструктивов ЕВРОМЕХАНИКА, встраиваемого в шкаф управления станцией, автоматизированной по 3 степени.

Устройства УВГС обеспечивают:

- ✓ начальное возбуждение синхронного генератора;
- ✓ статизм внешних характеристик генератора по реактивному току в пределах от 0 до 8% при номинальном коэффициенте мощности;
- ✓ измерение электрических и тепловых характеристик генератора;
- ✓ защиту генератора от перенапряжений, потери возбуждения, короткого замыкания в роторе и обратного потока мощности;
- ✓ контроль и сигнализацию при неисправностях и аварийных параметрах генератора и приводного двигателя;
- ✓ включение генератора на парал-

тельную работу методом самосинхронизации, ручной точной синхронизации или точной автоматической синхронизации (для генераторов, укомплектованных устройством УВГСМ-2, автоматизированных по 2^{ой} степени), или покупной системой управления типа СУДГ.

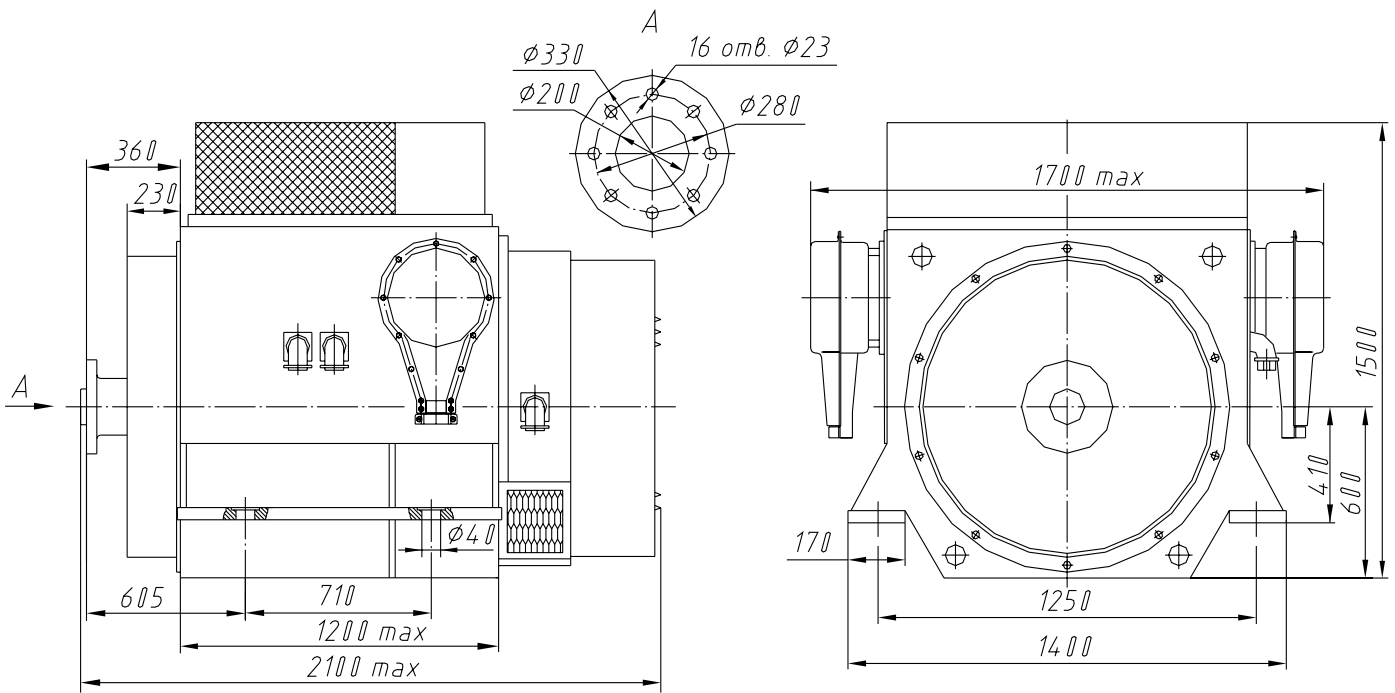
Основные преимущества генераторов СГСБ перед аналогами:

- ✓ технология вакуум-нагнетательной пропитки (НПИ) обмоток эпоксидным компаундом, являющейся основой изоляции «Монолит-2»;
- ✓ оригинальная конструкция обмотки ротора, обеспечивающая повышенную надёжность;
- ✓ снижение массы (до 5%).

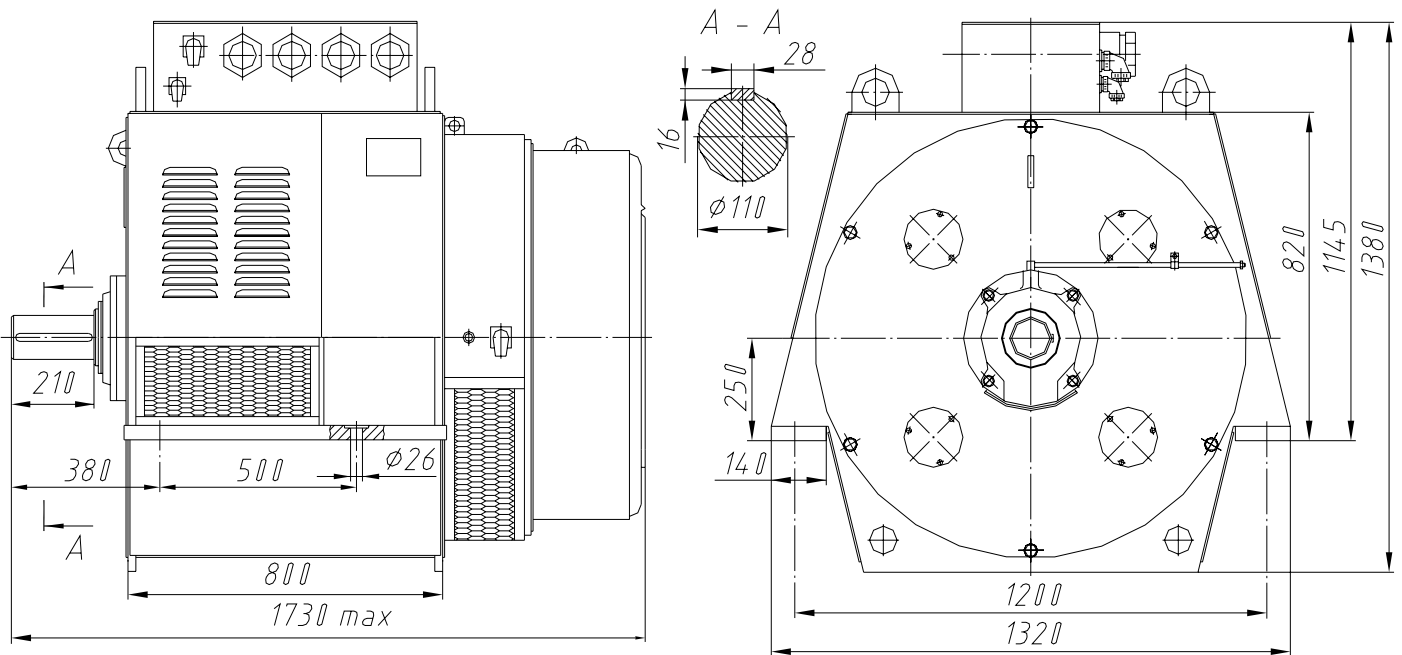
**ТЕХНИЧЕСКИЕ ПАРАМЕТРЫ
ГЕНЕРАТОРОВ СГСБ**

Типоразмер	Мощность, кВт/кВА	Напряжение, В	Частота вращения, об/мин	КПД, %	Маховой момент ротора, кгс*м ²	Масса, кг	
СГСБ 630S-6 Н1 с УВГС –11-400-0,4 и УКН-400 (или ШГВ-400)	400/500	400	1000	94,3	230	3100 165 450 (150)	
СГСБ 630L-8 Н1 УХЛ4 с УВГСМ-1-800-0,4 и УКН-Н-800 (или ШГВ-800) или УВГС-БД-0,4	800/1000		750	95,2		5200 175 450 (200) 18	
СГСБ 630L-8 В2 УХЛ4 с УВГСМ-1(2)-6,3 УХЛ4 или УВГС-БД-6,3	800/1000	6300	1000	96,0	500	5500 175 18	
СГСБ 630M-6 Н1 УХЛ4 с УВГСМ-1-1000-0,4 и УКН-Н-1000 (или ШГВ-1000) или		400				95,9	5100 175 18
СГСБ 630M-6 В2 УХЛ4 с УВГСМ-1-1000-6,3 УХЛ4 или УВГС-БД-6,3	1000/1250	6300	500	95,4	2010	7400 175 450 (150)	
СГСБ 900К-12 Н1 УХЛ4 с УВГСМ-1-1000-0,4 и УКН-Н-1000 (или ШГВ-1000) или		400				95,2	7200 175 18
СГСБ 900К-12 В2 УХЛ4 с УВГСМ-1-1000-6,3 или УВГС-БД-6,3		6300					2050
СГСБ 900К-12 В4 УХЛ4 с УВГСМ-1-1000-10,5 или УВГС-БД-10,5	10500	10500	750	95,5	2100	11500 210	
СГСБ 900L-8В4 УХЛ3 с УВГС-К-1600-10,5 УХЛ3	1600/2000	10500	750	95,5	2100	11500 210	
СГСБ 900X-10 В2 УХЛ4 с УВГСМ-1-2000-6,3 или УВГС-БД-6,3	2000/2500	6300	600	96,1	2335	11800 175 18	

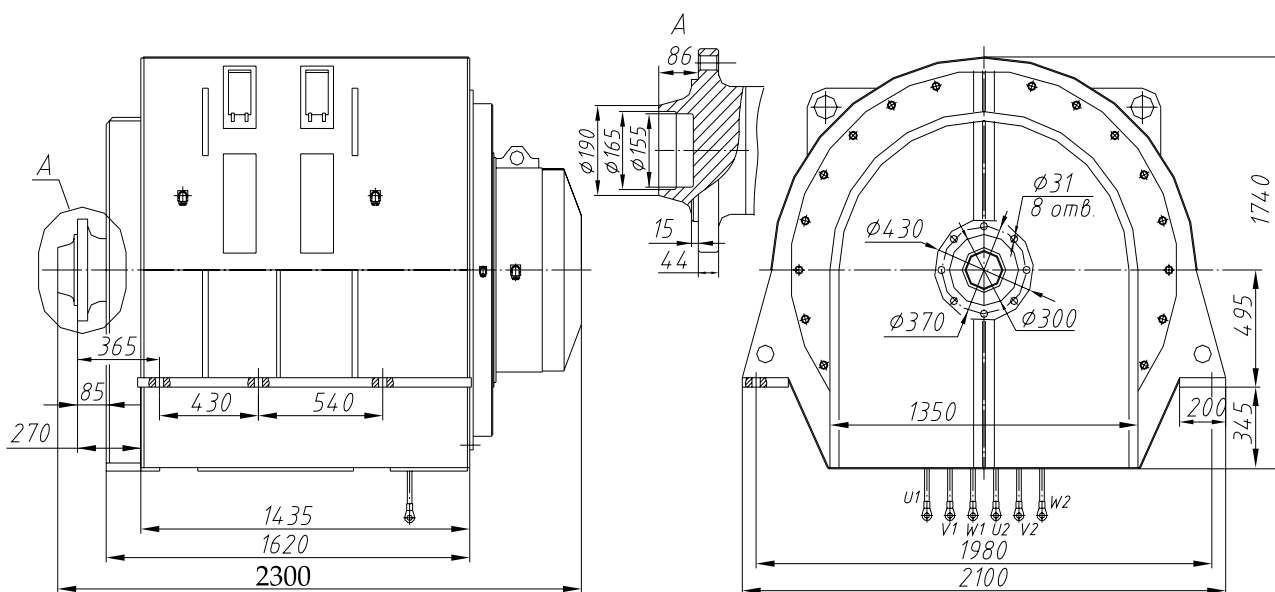
СГСБ 630L, М



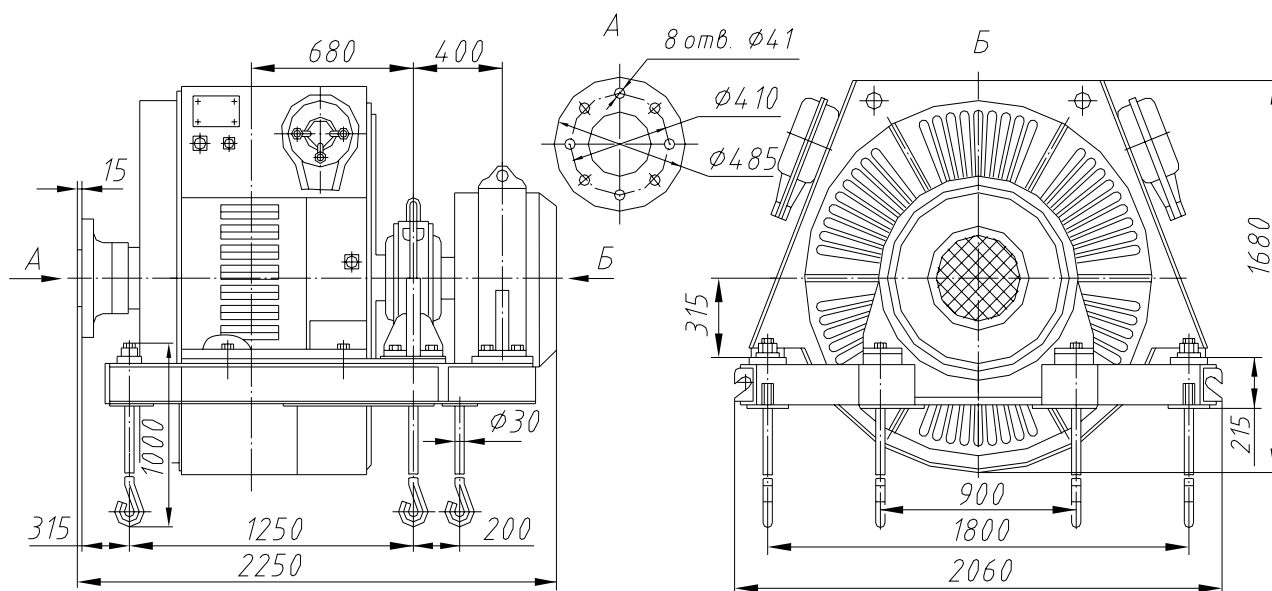
СГСБ 630S



СГСБ 900L



СГСБ 900К



СГСБ 900Х

