



ЭЛЕКТРОДВИГАТЕЛИ ВАОВ4

Электродвигатели асинхронные трехфазные с короткозамкнутым ротором обдуваемые вертикальные взрывозащищенные ВАОВ предназначены для привода нефтяных подпорных насосов.

Режим работы продолжительный S1 от сети частотой 50 Гц.

Исполнение по взрывозащите: 1ExdIIВТ4.

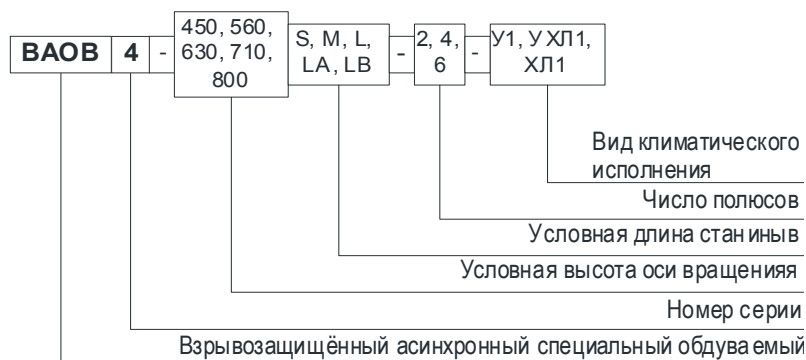
Вид климатического исполнения:

У1; УХЛ1; ХЛ1.

Конструктивное исполнение по способу монтажа: IM 4011.

Степень защиты:

СТРУКТУРА УСЛОВНОГО ОБОЗНАЧЕНИЯ



корпуса и коробки выводов	IP54
кожуха наружного вентилятора	IP 20

Способ охлаждения: ICA 0151.

Электродвигатели имеют левое направление вращения. Изоляционные материалы обмотки статора класса нагревостойкости «F».

Основные преимущества электродвигателей ВАОВ4 относительно аналогов:

1. Оптимизация активных частей с получением высоких энергетических показателей при меньшей массе.
2. Применение в конструкции электродвигателей ВАОВ4А литой алюминиевой короткозамкнутой обмотки ротора позволило получить ряд преимуществ относительно других аналогов со сварной обмоткой:
 - ✓ Выбрать оптимальную конфигурацию и размеры паза, обеспечивающих увеличение пусковых моментов при относительно небольших величинах пусковых токов;
 - ✓ Исключить трудоёмкие профилактические работы в процессе эксплуатации, связанные с ревизией и восстановлением сварных соединений обмотки ротора;
 - ✓ Повысить безопасность электродвигателей в эксплуатации за счёт исключения возможного в сварных соединениях искрообразования и перегревов.
3. Применение в конструкции электродвигателей ВАОВ4М медной короткозамкнутой обмотки ротора, выполняемой по специальной технологии, обеспечивает надёжность работы с механизмами при тяжёлых, затяжных пусках и количеством пусков в сутки 15-20 вместо 6-8 пусков допускаемых для аналогов с алюминиевой сварной обмоткой ротора.
4. Оригинальная конструкция корпуса статора повышенной жёсткости, обеспечивающая надёжную посадку пакета статора, а также пониженные значения параметров вибрации и шума.
5. Применение пазовых клиньев статора из специального магнитного материала, обеспечивает снижение потерь и увеличение энергетических показателей.
6. Улучшенная система вентиляции и охлаждения электродвигателей, обеспечивающая оптимальный нагрев активных частей при работе на номинальной нагрузке, с исключением местных перегревов.
7. Возможность работы электродвигателей в режимах регулирования частоты вращения в составе частотно-регулируемых электроприводов.
8. Использование подшипниковых узлов взрывозащиты специальной конструкции без трущихся деталей обеспечивает надёжность в течении всего срока эксплуатации.
9. Комплектование электродвигателей (по требованию заказчика) датчиками контроля вибрации ВК310, ВК310С, ВК312С, ВК315С, АР71, АР2083М, ИВД-1.
11. Оборудование электродвигателей датчиками контроля температуры подшипников, масла и обмотки статора (контроль температуры в 12-ти точках: подшипники - 3 точки, обмотки и сердечника

статора - 6 точек, масло в масляной ванне - 1 точка, маслов корпусе ТЭН - 2 точки).

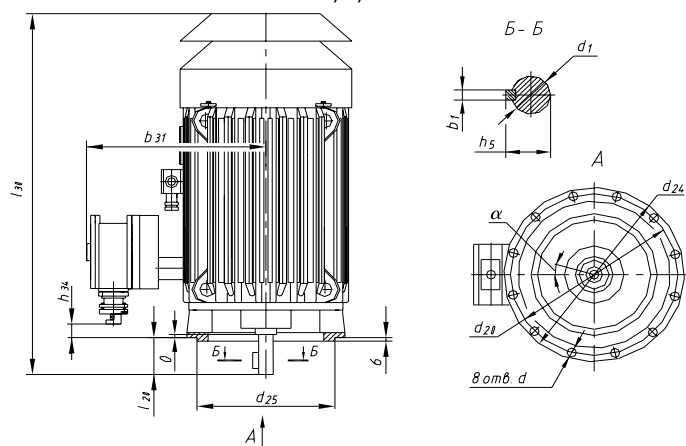
С целью повышения эксплуатационной надежности по количеству, частоте и продолжительности пусков, серия электродвигателей ВАОВ4 включает в себя исполнения с **медной клеткой ротора**.

По установочно-присоединительным размерам электродвигатели серии ВАОВ4 взаимозаменяемы с электродвигателями серий ВАОВ, ВАОВ2 и ВАОВ3.

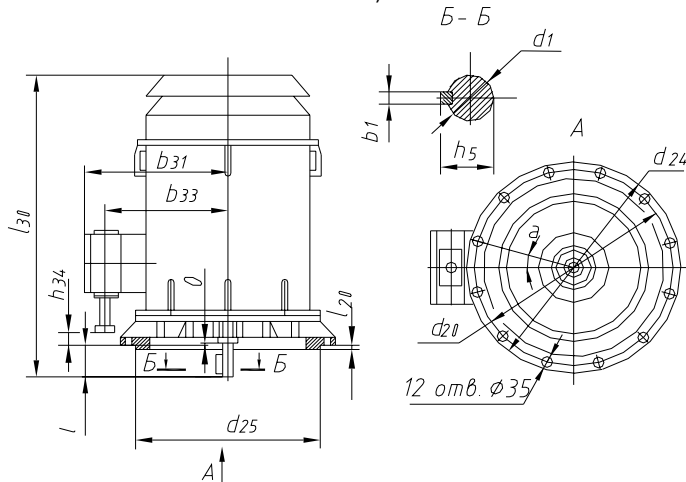
ТЕХНИЧЕСКИЕ ПАРАМЕТРЫ ЭЛЕКТРОДВИГАТЕЛЕЙ ВАОВ4

Типоразмер двигателя	Мощность, кВт	Номинальное напряжение, В	Частота вращения, об/мин	Номинальный ток, А	КПД, %	cos φ	Скольжение, %	Кратность начального пускового тока	Кратность начального пускового момента	Кратность максимального момента	Момент инерции, кг/м ²				
ВАОВ4-355L-14	120	380	428,6	275,4	92,0	0,72	1,2	5,0	0,9	2,3	23,0				
ВАОВ4-450S-2	200	6000	3000	23,0	93,6	0,89	0,8	7,0	1,1	3,1	4,5				
ВАОВ4-450M-2H	250	380		454,1	94,0	0,89			1,0	3,1	3,6	9,2			
ВАОВ4-450M-2		29,0		94,3	0,87										
ВАОВ4-450LA-2	315	6000		35,0	95,0	0,91	0,9	7,5	1,2	3,1	6,5				
ВАОВ4-450LB-2	400			44,0	95,3	0,92									
ВАОВ4-560S-2	500			56,4	94,8	0,90	0,7	6,0	1,0	2,7	11,0				
ВАОВ4-560M-2	630			71,7	95,1	0,89						7,0	1,1	2,8	12,0
ВАОВ4-560LA-2	800			90,6	95,5										
ВАОВ4-450S-4	200			10000	1500	23,0	93,7	0,88	1,5	6,0	1,0	2,5	6,4		
ВАОВ4-450L-4	250			6000		14,1	92,5	0,89	1,0	7,0			6,9		
			10000	29,0		94,3	0,88	1,5	6,0	1,1	7,5				
ВАОВ4-450M-4	315	6000	17,3	93,0		0,90	1,0	7,0	1,0	8,0					
		10000	36,0	94,8		0,88	1,4	6,0	1,1	9,1					
ВАОВ4-560M-4	400	6000	21,7	93,5		0,90	1,0	7,0	1,0	9,4					
		10000	46,2	94,6		0,88	0,9	6,5	1,1	2,5	28,0				
ВАОВ4-630M-4	800	6000	27,8	94,5			0,7					1,3	34,0		
		10000	89,4	95,7		0,9									
ВАОВ4-630L-4	800	6000	53,8	95,4		0,7	1,3	39,0							
		10000	139,3	96,0	0,90				6,0	1,1	72,0				
ВАОВ4-710M-4	1250	6000	83,7	95,9		0,6	6,5	85,0							
		10000	221,4	96,6	6,0				104,0						
ВАОВ4-800M-4	2000	6000	133,4	96,2		6,5	143,0								
		10000	232,2	96,4	0,86			0,5	5,5	1,0	2,1	121,0			
ВАОВ4-800LA-6	2000	6000	140,0	96,0		0,5	5,5						1,0	2,1	163,0
		10000	296,3	96,3	0,9			0,6	6,0	1,1	2,5	80,0			
ВАОВ4-800S-4	1600	6000	1500	177,7		96,0	0,6						6,5	1,1	2,5
		10000	310,1	96,2	0,5	5,5		1,0	2,1	100,0					
ВАОВ4-800L-6	1600	6000	1000	186,0			95,9				0,5	5,5	1,0	2,1	115,0
		10000	186,0	95,9											

ВАОВ4-450-2,4; ВАОВ4-560-2



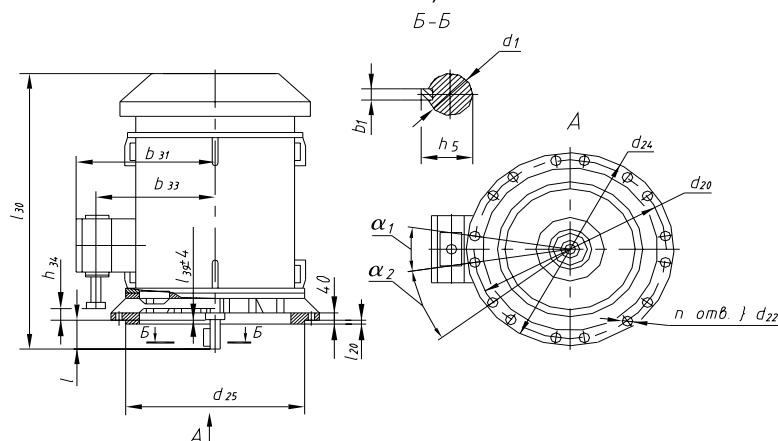
ВАОВ4-560, 630-4



Типоразмер двигателя	Размеры, мм											Масса, кг
	b ₁	b ₃₁ ±5	d	d ₁	d ₂₀	d ₂₄	d ₂₅	h ₅	h ₃₄	l ₂₀	l ₃₀ ±5	
ВАОВ4-450 S-2	20	800	24	70	740	800	680	74,5	35	140	1760	2300
ВАОВ4-450 M-2											1790	2340
ВАОВ4-450 LA-2											1840	2410
ВАОВ4-450 LB-2											1950	2550
ВАОВ4-560 S-2	25	840	24	90	1080	1150	1000	95	45	210	2050	2800
ВАОВ4-560 M-2			28						2150		3050	
ВАОВ4-560 LA-2			900						2250		4400	

Типоразмер двигателя	Размеры, мм												Масса, кг	
	b ₁	b ₃₁ ±5	b ₃₃	d ₁	d ₂₀	d ₂₄	d ₂₅	h ₅	h ₃₄	l	l ₂₀	l ₃₀ ±5		α
ВАОВ4-560M-4	28	850	705	110	1250	1350	1150	116	35	210	12	1960	30°	3500
ВАОВ4-560L-4		1030	900									2000		4080
ВАОВ4-630M-4	32	890	745	120	1400	1500	1290	127			16	2160	4290	
ВАОВ4-630L-4		1120	990									2380	5450	

ВАОВ4-710, 800



Типоразмер двигателя	Размеры, мм														Масса, кг			
	b ₁	b ₃₁ ±5	b ₃₃	d ₁	d ₂₀	d ₂₂	d ₂₄	d ₂₅	h ₅	h ₃₄	l	l ₂₀	l ₃₀ ±5	l ₃₉		α ₁	α ₂	n
ВАОВ4-710M-4	36	1215	1065	140	1600	42	1720	1480	148	250	250	25	2655	0	30°	12	8000	
ВАОВ4-710L-4		1400	1255										2685				9100	
ВАОВ4-800M-4 ВАОВ4-800S-4	36	1215	1065	140	1800	42	1920	1680	148			20	25	25	2825	22°30'	16	10000
ВАОВ4-800L-4 ВАОВ4-800S-4*		1400	1255												2935			11300
ВАОВ4-800LA-6 ВАОВ4-800L-6	45	1400	1255	175	2000	36	2100	1815	185	225	225	25	3035	100	11°15'	33°45'	11200	
ВАОВ4-800LB-6 ВАОВ4-800L-6*															12500			

* Номинальное напряжение 10 000 В