



### ЭЛЕКТРОДВИГАТЕЛИ А4

Электродвигатели асинхронные трехфазные с короткозамкнутым ротором А4 предназначены для привода насосов, воздуходувок, вентиляторов и других механизмов, не требующих регулирования частоты вращения.

**Режим работы** продолжительный S1 от сети частотой 50 Гц

**Вид климатического исполнения:** УЗ

**Конструктивное исполнение по способу монтажа:** IM1001, IM3001, IM2001

**Степень защиты:**

корпуса	IP23
коробки выводов	IP44

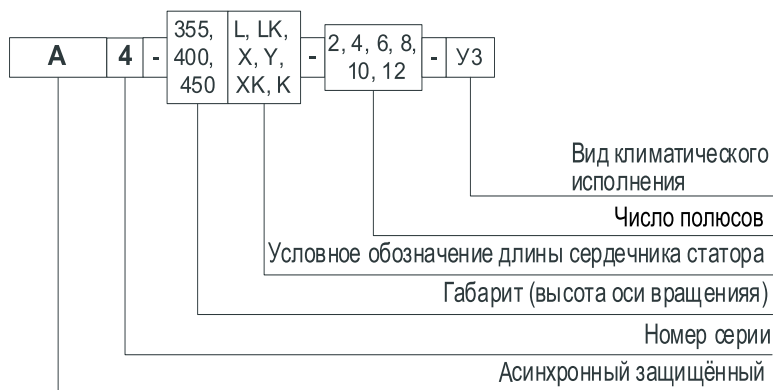
**Способ охлаждения:** ICA 01

Электродвигатели допускают правое и левое направления вращения. Изоляция обмоток электродвигателей класса нагревостойкости «F».

### Основные преимущества электродвигателей А4 по сравнению с аналогами:

- ✓ применение при изготовлении обмотки статора технологии вакуум-нагнетательной пропитки (НПИ) обмоток эпоксидным компаундом, являющейся основой изоляции «Монолит-2» класса нагревостойкости «F»;
- ✓ усовершенствованная конструкция крепления выводных проводов обмотки статора;
- ✓ литая обмотка короткозамкнутого ротора вместо сварной конструкции;
- ✓ усовершенствованная конструкция подшипниковых узлов;
- ✓ обеспечение стационарного контроля температуры с применением специальных приборов:
  - ✓ **прибор УКТ-2** – подшипники (2 точки) – для всех исполнений двигателя.
  - ✓ **прибор УКТ-9** – подшипники (2 точки), обмотки и сердечника статора (6 точек), корпус статора (1 точка) – для двигателей по специальным требованиям заказчика.
- ✓ возможность контроля температуры обмотки и сердечника статора и стационарного контроля вибрации (по требованию заказчика);
- ✓ Электродвигатели А4 по своему назначению могут заменять синхронные электродвигатели серий СД, СД2, СД3 с аналогичными техническими параметрами.

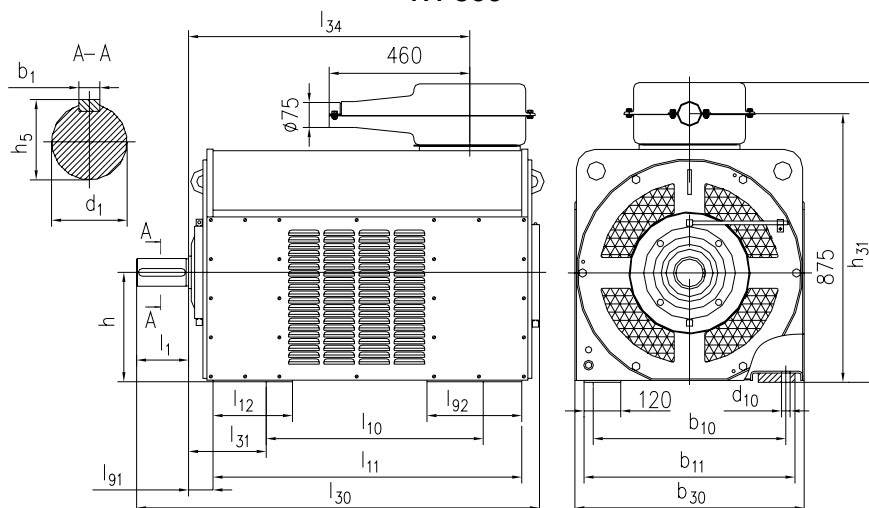
### СТРУКТУРА УСЛОВНОГО ОБОЗНАЧЕНИЯ



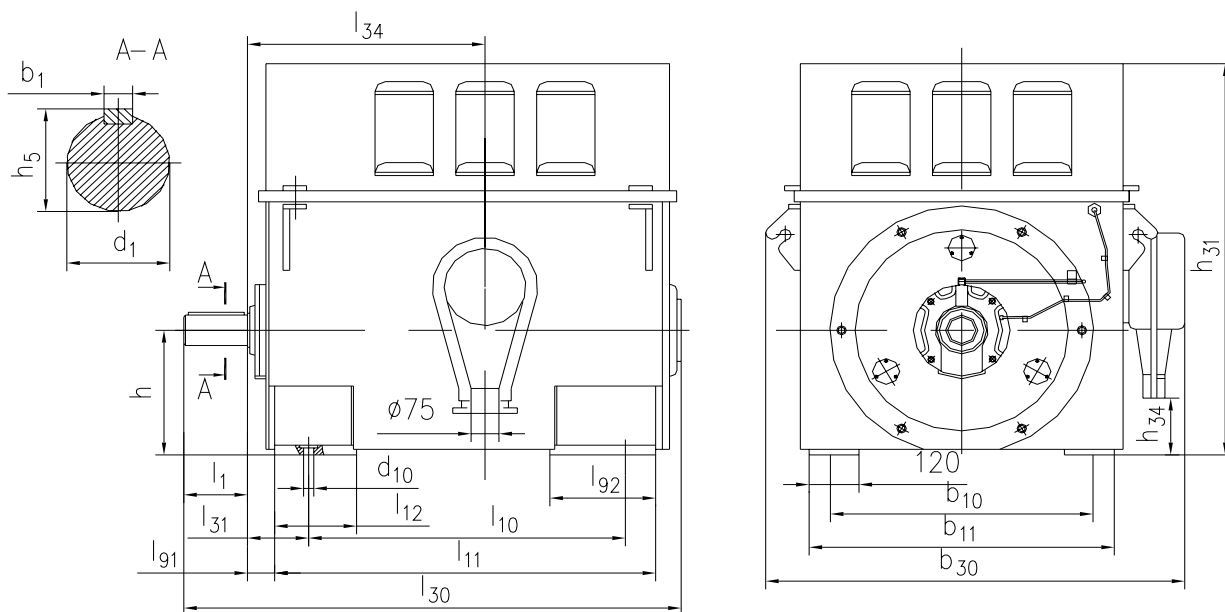
ТЕХНИЧЕСКИЕ ПАРАМЕТРЫ  
ЭЛЕКТРОДВИГАТЕЛЕЙ А4

Тип двигателя	Мощность, кВт	Напряжение, В	Частота вращения (синхр.), об/мин	Ток статора, А	КПД, %	cos φ	Кратность пускового момента	Кратность пускового тока	Кратность макс. момента	Момент инерции кг*м <sup>2</sup>	
										ротора	допустимый механизма
A4-355LK-4	200	6000	1500	22,9	93,2	0,90	0,9	6,0	2,3	5,10	83
A4-355L-4	250	6000		28,6	93,4	0,90	0,9	5,7	2,2	5,60	104
A4-355X-4	315	6000		36,0	93,6	0,90	0,9	5,7	2,2	6,50	128
A4-355Y-4	400	6000		45,0	94,0	0,91	0,9	5,7	2,2	8,10	157
A4-355L-6	200	6000	1000	24,8	94,0	0,83	1,0	5,4	2,5	3,34	233
A4-355X-6	250	6000		30,7	94,4	0,83	1,0	5,2	2,5	3,25	287
A4-400XK-4	400	6000	1500	46,8	94,6	0,87	1,0	6,0	2,6	8,0	160
A4-400X-4	500	6000		57,7	94,8	0,87	1,0	6,2	2,6	11,0	195
A4-400Y-4	630	6000		72,5	95,1	0,88	1,0	6,4	2,6	14,0	240
A4-400XK-6	315	6000	1000	38,0	93,6	0,85	1,0	5,7	2,2	16,0	300
A4-400X-6	400	6000		47,6	94,0	0,86	1,0	5,7	2,2	19,0	350
A4-400Y-6	500	6000		60,0	94,4	0,85	1,0	6,0	2,2	23,5	535
A4-400X-8	250	6000	750	30,2	93,4	0,84	1,0	5,2	2,0	22,5	438
A4-400Y-8	315	6000		38,0	93,8	0,85	1,0	5,0	2,0	26,5	502
A4-400X-10	200	6000	600	27,5	92,0	0,76	1,0	5,0	1,9	22,0	842
A4-400Y-10	250	6000		33,8	92,5	0,77	1,0	4,8	1,8	25,0	1029
A4-400XK-4Д	315	10000	1500	21,7	94,2	0,89	1,0	5,3	2,2	11	170
A4-400X-4Д	400	10000		27,4	94,6	0,89	1,0	5,3	2,2	12	230
A4-400YK-4Д	500	10000		34,2	94,9	0,89	1,0	5,3	2,2	14	280
A4-400Y-4Д	630	10000		42,9	95,2	0,89	1,0	5,3	2,2	16	350
A4-400XK-6Д	250	10000	1000	17,8	94,1	0,86	1,0	5,0	2,1	16	300
A4-400X-6Д	315	10000		23,4	94,5	0,86	1,0	5,0	2,1	19	350
A4-400YK-6Д	400	10000		28,4	94,7	0,86	1,0	5,0	2,1	22	600
A4-400Y-6Д	500	10000		35,3	95,0	0,86	1,0	5,0	2,1	24	720
A4-400X-8Д	250	10000	750	19,2	94,2	0,8	0,9	4,5	2,0	20	500
A4-400YK-8Д	315	10000		24,1	94,5	0,8	0,9	4,5	2,0	22	600
A4-400Y-8Д	400	10000		30,5	94,7	0,8	0,9	4,5	2,0	24	750
A4-450X-4	800	6000		1500	92,9	95,3	0,87	1,0	5,0	2,0	21,0
A4-450Y-4	1000	6000	113,2		95,5	0,89	1,0	5,0	2,0	28,0	362
A4-450X-6	630	6000	1000	74,4	94,7	0,86	1,0	4,5	1,9	48,0	660
A4-450Y-6	800	6000		97,4	95,2	0,83	1,0	4,5	1,9	53,0	850
A4-450X-8	400	6000		52,5	93,8	0,82	0,9	4,5	2,0	41,0	900
A4-450YK-8	500	6000	750	63,1	94,3	0,81	0,9	5,0	1,9	49,0	1355
A4-450Y-8	630	6000		82,0	94,8	0,78	0,9	5,0	1,9	53,0	1100
A4-450X-10	315	6000	600	40,3	93,0	0,81	1,0	4,8	1,9	47,5	1267
A4-450Y-10	400	6000		50,9	93,4	0,81	1,0	4,5	1,8	57,7	1572
A4-450X-12	250	6000	500	33,2	93,0	0,78	1,0	4,6	2,0	47,0	1624
A4-450Y-12	315	6000		41,7	93,2	0,78	1,0	4,6	2,0	52,0	2000

A4-355



A4-400-450



Типоразмер	Размеры, мм																			Масса, кг	
	b <sub>1</sub>	b <sub>10</sub>	b <sub>11</sub>	b <sub>30</sub>	b <sub>31</sub>	d <sub>1</sub>	d <sub>10</sub>	h	h <sub>5</sub>	h <sub>31</sub>	h <sub>34</sub>	l <sub>1</sub>	l <sub>10</sub>	l <sub>11</sub>	l <sub>12</sub>	l <sub>30</sub>	l <sub>31</sub>	l <sub>34</sub>	l <sub>91</sub>		l <sub>92</sub>
A4-355LK-4	25	610	700	750	-	90	28	355	95	975	-	170	630	950	260	1258	254	860	80	310	1450
A4-355L-4	25	610	700	750	-	90	28	355	95	975	-	170	630	950	260	1258	254	860	80	310	1450
A4-355X-4	25	610	700	750	-	90	28	355	95	975	-	170	710	1020	260	1328	254	930	80	310	1500
A4-355Y-4	25	610	700	750	-	90	28	355	95	975	-	170	800	1110	260	1418	254	1020	80	310	1550
A4-355L-6	25	610	700	750	-	90	28	355	95	975	-	170	630	1020	260	1328	254	930	80	310	1500
A4-355X-6	25	610	700	750	-	90	28	355	95	975	-	170	710	1110	260	1418	254	1020	80	310	1550
A4-400XK-4	28	800	940	1320	710	100	35	400	106	1270	100	210	900	1140	270	1490	200	740	80	330	1910
A4-400X-4	28	800	940	1320	710	100	35	400	106	1270	100	210	900	1140	270	1490	200	740	80	330	2070
A4-400Y-4	28	800	940	1320	710	100	35	400	106	1335	100	210	1000	1240	270	1590	200	840	80	330	2250
A4-400XK-6	28	800	940	1320	710	100	35	400	106	1270	100	210	900	1140	270	1490	200	740	80	330	1960
A4-400X-6	28	800	940	1320	710	100	35	400	106	1270	100	210	900	1140	270	1490	200	740	80	330	2110
A4-400Y-6	28	800	940	1320	710	100	35	400	106	1340	100	210	1000	1240	270	1590	200	840	80	330	2300
A4-400X-8	28	800	940	1320	710	100	35	400	106	1270	100	210	900	1140	270	1490	200	740	80	330	2150
A4-400Y-8	28	800	940	1320	710	100	35	400	106	1340	100	210	1000	1240	270	1590	200	840	80	330	2350
A4-400X-10	28	800	940	1320	710	100	35	400	106	1340	100	210	1000	1240	270	1590	200	840	80	330	2350
A4-400Y-10	28	800	940	1320	710	100	35	400	106	1340	100	210	1000	1240	270	1590	200	840	80	330	2350
A4-400XK-4Д	28	800	940	1320	710	100	35	400	106	1270	100	210	900	1140	270	1490	200	740	80	330	1900
A4-400X-4Д	28	800	940	1320	710	100	35	400	106	1335	100	210	1000	1240	270	1590	200	840	80	330	2030
A4-400YK-4Д	28	800	940	1320	710	100	35	400	106	1335	100	210	1000	1240	270	1590	200	840	80	330	2250
A4-400Y-4Д	28	800	940	1320	710	100	35	400	106	1335	100	210	1000	1340	270	1690	200	940	80	330	2390
A4-400XK-6Д	28	800	940	1320	710	100	35	400	106	1270	100	210	900	1140	270	1490	200	740	80	330	1900
A4-400X-6Д	28	800	940	1320	710	100	35	400	106	1335	100	210	1000	1240	270	1590	200	840	80	330	2070
A4-400YK-6Д	28	800	940	1320	710	100	35	400	106	1335	100	210	1000	1240	270	1690	200	840	80	330	2360
A4-400Y-6Д	28	800	940	1320	710	100	35	400	106	1335	100	210	1000	1340	270	1690	200	940	80	330	2530
A4-400X-8Д	28	800	940	1320	710	100	35	400	106	1270	100	210	1000	1240	270	1590	200	840	80	330	2300
A4-400YK-8Д	28	800	940	1320	710	100	35	400	106	1335	100	210	1000	1330	270	1690	200	940	80	330	2820
A4-400Y-8Д	28	800	940	1320	710	100	35	400	106	1335	100	210	1000	1340	270	1690	200	940	80	330	2800
A4-450X-4	28	900	1040	1420	760	110	35	450	116	1410	206	210	900	1230	270	1590	224	790	103	330	2560
A4-450Y-4	28	900	1040	1420	760	110	35	450	116	1225	206	210	1000	1330	270	1690	224	890	103	330	2890
A4-450X-6	28	900	1040	1420	760	110	35	450	116	1225	206	210	900	1230	270	1590	224	790	103	330	2600
A4-450Y-6	28	900	1040	1420	760	110	35	450	116	1225	206	210	1000	1330	270	1690	224	890	103	330	2940
A4-450X-8	28	900	1040	1420	760	110	35	450	116	1225	206	210	900	1230	270	1590	224	790	103	330	2540
A4-450YK-8	28	900	1040	1420	760	110	35	450	116	1225	206	210	1000	1230	270	1590	224	890	103	330	2790
A4-450Y-8	28	900	1040	1420	760	110	35	450	116	1225	206	210	1000	1330	270	1690	224	890	103	330	3050
A4-450X-10	28	900	1040	1420	760	110	35	450	116	1225	206	210	900	1230	270	1590	224	790	103	330	2450
A4-400Y-10	28	900	1040	1420	760	110	35	450	116	1225	206	210	1000	1330	270	1690	224	890	103	330	2690
A4-450X-12	28	900	1040	1420	760	110	35	450	116	1225	206	210	900	1230	270	1590	224	790	103	330	2570
A4-400Y-12	28	900	1040	1420	760	110	35	450	116	1225	206	210	1000	1330	270	1690	224	890	103	330	2790