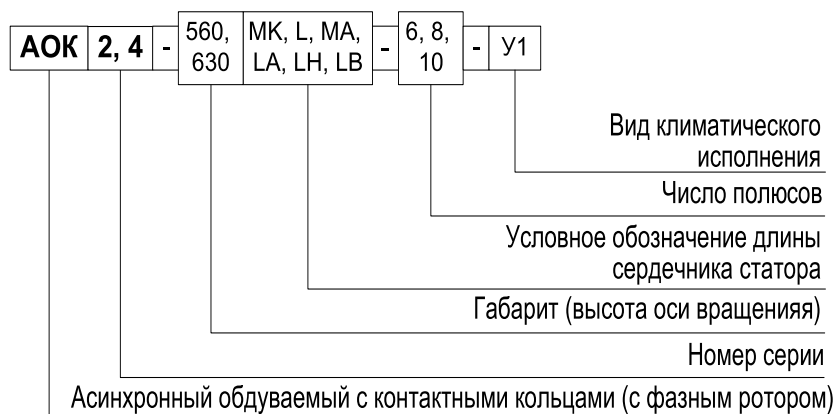




**ЭЛЕКТРОДВИГАТЕЛИ АОК2 и АОК4**

Электродвигатели асинхронные трехфазные с фазным ротором обдуваемые АОК4 предназначены для главного привода прессов, ленточных транспортеров и других механизмов с тяжелыми условиями пуска.

**СТРУКТУРА УСЛОВНОГО ОБОЗНАЧЕНИЯ**



**Режим работы** продолжительный S1 от сети частотой 50 Гц.

**Вид климатического исполнения:** У1.

**Конструктивное исполнение по способу монтажа:** IM 1001.

**Степень защиты:**

корпуса и коробки выводов	IP44 или IP54
кожуха наружного вентилятора	IP20

**Способ охлаждения:** ICA01A51.

Электродвигатели допускают правое или левое направления вращения. Изоляция обмоток электродвигателей класса нагревостойкости «F»

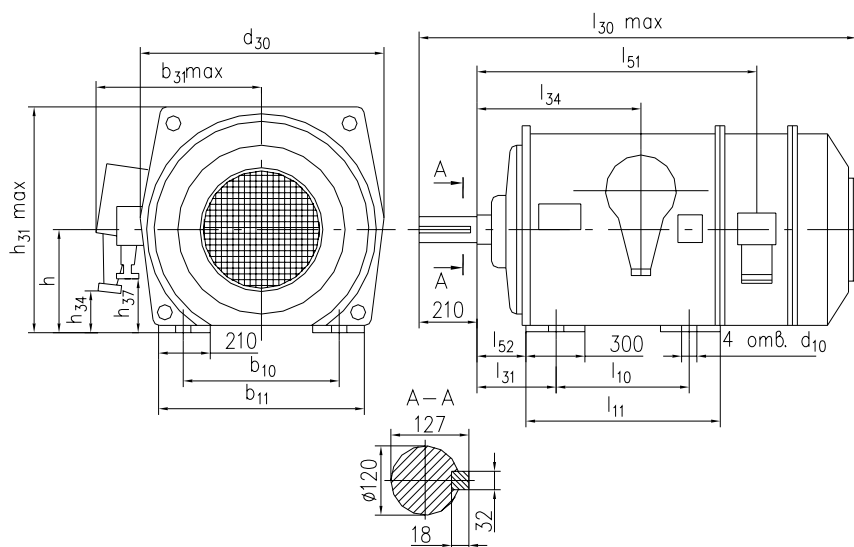
**Основные преимущества электродвигателей серии АОК2 и АОК4 перед аналогами:**

- ✓ применение при изготовлении обмотки статора технологии вакуум-нагнетательной пропитки (НПИ) обмоток эпоксидным компаундом, являющейся основой изоляции «Монолит-2» класса нагревостойкости «F»;
- ✓ усовершенствованная конструкция узла контактных колец, предусматривающая пониженный износ щеток и эффективную очистку от угольной пыли;
- ✓ контроль температуры обмотки, сердечника статора и подшипников;
- ✓ возможность стационарного контроля вибрации (по требованию заказчика).

**ТЕХНИЧЕСКИЕ ПАРАМЕТРЫ ЭЛЕКТРОДВИГАТЕЛЕЙ АОК2 и АОК4**

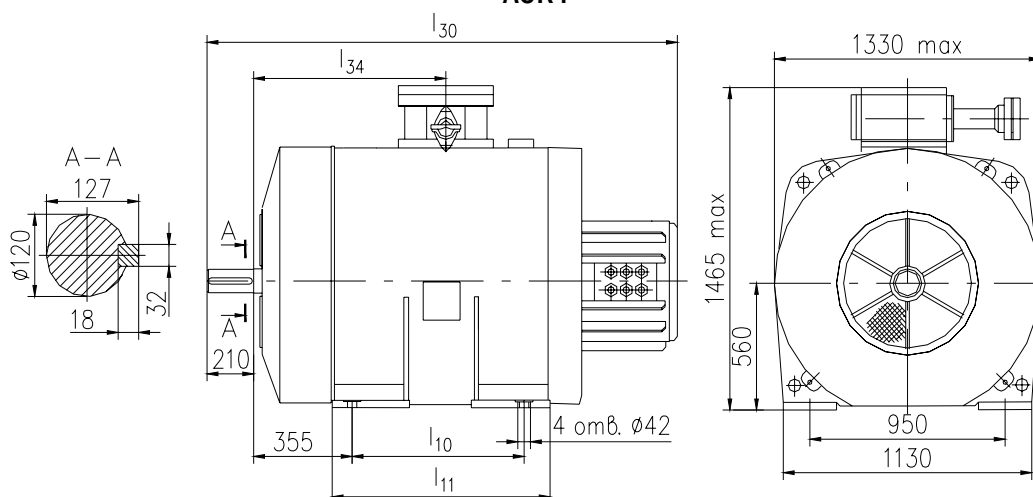
Типоразмер	Мощность, кВт	Напряжение, В		Частота вращения (синхр), об/мин	Ток, А		КПД, %	Cos φ	Кратность макс. момента
		статора	ротора		статора	ротора			
АОК2-560МК-10	200	6000	510	600	26,5	250,0	91,2	0,80	2,2
АОК2-630L-10	500	6000	865		61,0	360,0	93,4	0,82	2,0
АОК4-560МА-6	400	6000	696	1000	46,3	360,0	94,5	0,85	2,5
АОК4-560LA -6	500	6000	860		59,8	343,0	94,7	0,85	2,4
АОК4-560LB -6	560	6000	994		66,7	346,0	95,0	0,88	2,5
АОК4-560LH -6	630	6000	995		72,3	396,6	95,3	0,88	2,4
АОК4-560МА -8	315	6000	598	750	38,0	327,0	94,1	0,81	2,2
АОК4-560LA -8	400	6000	707		49,8	362,6	94,2	0,82	2,1
АОК4-560LH -8	500	6000	884		62,2	364,0	94,4	0,81	2,2

**АОК2**



Типоразмер	b <sub>10</sub>	b <sub>11</sub>	b <sub>31</sub>	d <sub>10</sub>	d <sub>30</sub>	h	h <sub>31</sub>	h <sub>34</sub>	h <sub>37</sub>	l <sub>10</sub>	l <sub>11</sub>	l <sub>30</sub>	l <sub>31</sub>	l <sub>34</sub>	l <sub>51</sub>	l <sub>52</sub>	Масса, кг
АОК2-560Мк-10	1000	1140	845	42	1270	560	1195	320	315	900	1150	2310	355	805	1660	185	3350
АОК2-630L-10	1120	1270	915	48	1410	630	1335	330	385	1120	1350	2530	375	1040	1900	190	5270

**АОК4**



Типоразмер	l <sub>10</sub>	l <sub>11</sub>	l <sub>30</sub>	l <sub>31</sub>	l <sub>34</sub>	Масса, кг
АОК4-560МА-6	900	1125	2150	355	1050	3800
АОК4-560ЛА-6	1000	1255	2300	355	1180	4200
АОК4-560ЛВ-6		1315	2350	355	1240	4450
АОК4-560ЛН-6		1375	2450	355	1300	4700
АОК4-560МА-8	900	1125	2150	355	1050	3850
АОК4-560ЛА-8	1000	1255	2300	355	1180	4050
АОК4-560ЛН-8		1375	2450	355	1300	4550