



ЭЛЕКТРОДВИГАТЕЛИ АИМ-М

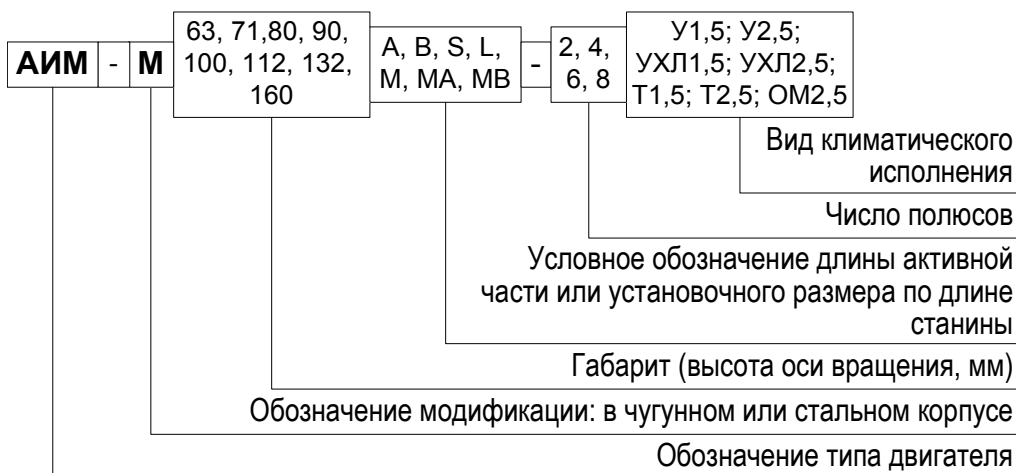
Электродвигатели асинхронные трехфазные с короткозамкнутым ротором взрывозащищенные серии АИМ-М предназначены для эксплуатации во взрывоопасных зонах помещений и наружных установок.

Напряжение питающей сети: 220, 380, 660 В

Частота 50 Гц. По требованию заказчика могут быть изготовлены электродвигатели на частоту 60 Гц.

Номинальный режим работы: продолжительный S1. Двигатели допускают работу в режимах S2, S3, S4 и S6.

СТРУКТУРА УСЛОВНОГО ОБОЗНАЧЕНИЯ



Исполнение по взрывозащите:

АИМ-М 63, 71, 80	1ExdIIBT4, 1ExdeIIBT4/2ExdeICT4; 1ExdIIBT5/2ExdIICT5;
АИМ-М 90, 100, 112, 132, 160	1ExdIIBT4, 1ExdeIIBT4;
АИМ-М 63, 71, 80, 90, 100, 112, 132, 160	СЕ0470 II2GExdIIBT4, СЕ0470 II2GExdeIIBT4 (на соответствие Директиве АТЕХ)

Вид климатического исполнения: У1,5; У2,5; У3; УХЛ1,5; УХЛ2,5; Т1,5; Т2,5; ОМ2,5.

Конструктивное исполнение по способу монтажа:

АИМ-М 63, 71, 80	IM1281, M9881, IM4481, IM1081, IM2081, IM3081;
АИМ-М 90, 100, 112, 132, 160	IM1081, IM2081, IM3081

Степень защиты:

корпуса и коробки выводов	IP54
кожуха наружного вентилятора	IP20

Способ охлаждения: ICA 0141.

Электродвигатели работают в любом направлении вращения. Класс нагревостойкости изоляции обмоток: В – для габаритов 63-80, F – для габаритов 90-160

Основные преимущества электродвигателей АИМ-М перед аналогами:

- ✓ снижение массы в пределах 25-40% путём оптимизации конструкции;
- ✓ повышенная эксплуатационная надёжность за счёт высокого уровня технологии обмоточно-изолирующих работ.

ТЕХНИЧЕСКИЕ ПАРАМЕТРЫ ЭЛЕКТРОДВИГАТЕЛЕЙ АИМ-М

Типоразмер	Мощность, кВт	Номин. ток при $U_n=380В$, А	I_n/I_H	M_n/M_H	M_{max}/M_H	КПД, %	Сos φ	Момент инерции, Н*м ²	Масса, кг
3000 об/мин									
АИМ-М63А2	0,37	0,9	5,0	2,6	2,6	73,2	0,84	0,0055	14,0
АИМ-М63В2	0,55	1,3	5,9	2,8		76,2	0,85	0,0073	14,5
АИМ-М71А2	0,75	1,7		2,7		78,2	0,86	0,0108	17,5
АИМ-М71В2	1,1	2,4	5,3	2,6	2,7	80,0	0,87	0,0123	18,5
АИМ-М80А2	1,5	3,1	6,0	2,3	2,5	81,0	0,87	0,0220	24,5
АИМ-М80В2	2,2	4,4				83,0		0,0295	28,0
АИМ-М90L2	3,0	6,4		2,0	2,4	82,5		0,0490	45,0
АИМ-М100S2	4,0	8,3	6,7	2,1	2,5	84,0	0,0735	47,0	
АИМ-М100L2	5,5	10,9				85,0	0,0980	53,0	
АИМ-М112М2	7,5	15,0	7,0	2,2	2,8	86,0	0,87	0,1470	68,0
АИМ-М132М2	11,0	21,0	6,5	1,9	2,9	86,5	0,89	0,3675	96,0
АИМ-М160S2	15,0	28,6	6,0	1,8	2,5	89,5		0,7350	124,0
АИМ-М160М2	18,5	35,0			2,6	90,0		0,90	0,8825
1500 об/мин									
АИМ-М63А4	0,25	0,7	4,1	2,2	2,3	68,0	0,77	0,0073	14,0
АИМ-М63В4	0,37	1,0				71,2		0,0098	14,5
АИМ-М71А4	0,55	1,4				74,4		0,0155	17,5
АИМ-М71В4	0,75	1,9	4,4	2,0		76,2	0,78	0,0228	18,5
АИМ-М80А4	1,1	2,6	5,1	1,8		79,0	0,81	0,0318	24,5
АИМ-М80В4	1,5	3,6			80,3	0,80	0,0440	28,0	
АИМ-М90L4	2,2	5,2	6,0	2,0	2,6	81,0	0,80	0,0735	45,0
АИМ-М100S4	3,0	7,0	5,8	1,9	2,5	81,5		0,1225	48,0
АИМ-М100L4	4,0	8,7		2,0	84,0	0,82	0,1518	56,0	
АИМ-М112М4	5,5	11,6	7,0	2,2	2,8	85,5	0,84	0,2453	70,0
АИМ-М132S4	7,5	15,0	6,5	2,1		87,0	0,85	0,5850	90,0
АИМ-М132М4	11,0	21,5		2,4		3,0	88,5	0,86	0,7350
АИМ-М160S4	15,0	30,1	6,5	2,2	2,6	90,0	0,84	1,4200	130,0
АИМ-М160М4	18,5	36,6				90,5	0,85	1,7400	140,0
1000 об/мин									
АИМ-М71А6	0,37	1,1	3,6	1,8	2,0	70,0	0,73	0,0223	17,5
АИМ-М71В6	0,55	1,6				71,0	0,75	0,0270	18,5
АИМ-М80А6	0,75	2,1	4,5			72,1	0,74	0,0440	24,5
АИМ-М80В6	1,1	3,0		74,2		0,75	0,0588	28,0	
АИМ-М90L6	1,5	4,1	2,1	2,3		76,5	0,72	0,0750	45,0
АИМ-М100L6	2,2	5,5	5,5	1,8	2,4	80,0	0,73	0,1963	53,0
АИМ-М112МА6	3,0	7,2	6,0	2,0	2,7	79,0	0,78	0,2700	61,0
АИМ-М112МВ6	4,0	9,3	6,6			80,0		0,3425	68,0
АИМ-М132S6	5,5	12,0	6,5	2,2	2,6	84,0	0,80	0,8325	96,0
АИМ-М132М6	7,5	16,0				85,0	0,81	1,0050	106,0
АИМ-М160S6	11,0	22,9				2,0	2,5	88,0	0,83
АИМ-М160М6	15,0	30,1	0,86	3,2000	146,0				

продолжение таблицы на сл. странице ►

ТЕХНИЧЕСКИЕ ПАРАМЕТРЫ ЭЛЕКТРОДВИГАТЕЛЕЙ АИМ-М (продолжение)

Типоразмер	Мощность, кВт	Номин. ток при $U_n=380В, А$	I_n / I_H	M_n / M_H	M_{max} / M_n	КПД, %	Сos φ	Момент инерции, H^*M^2	Масса, кг
750 об/мин									
АИМ-М100L8	1,5	4,7	4,0	1,6	2,0	74,0	0,65	0,1958	55,0
АИМ-М112МА8	2,2	5,9	4,9	1,9	2,4	75,0	0,70	0,3000	61,0
АИМ-М112МВ8	3,0	8,0				78,0		0,3425	68,0
АИМ-М132S8	4,0	10,5		2,0	2,6	80,0		0,7550	96,0
АИМ-М132М8	5,5	14,5	2,1		82,0	0,72	0,8325	106,0	
АИМ-М160S8	7,5	17,5	5,5	2,0	2,5	86,0	0,76	2,5500	136,0
АИМ-М160М8	11,0	25,3				86,0	0,77	3,2000	146,0

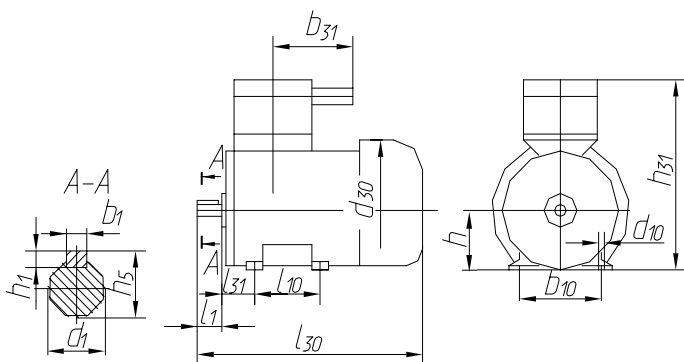


Рисунок 1

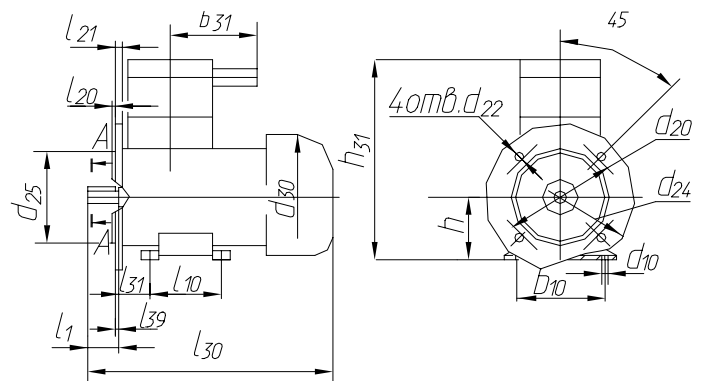


Рисунок 2

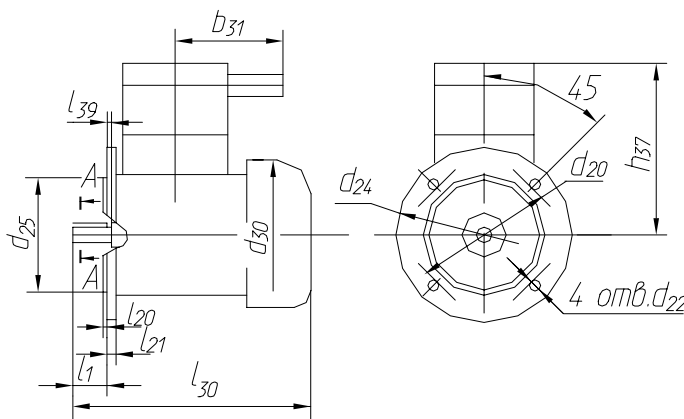


Рисунок 3

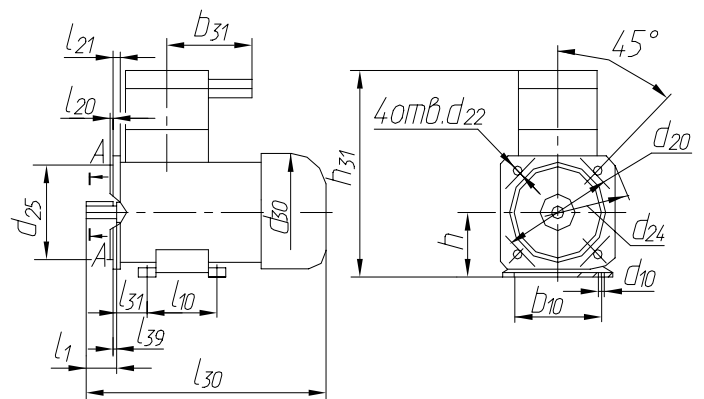


Рисунок 4

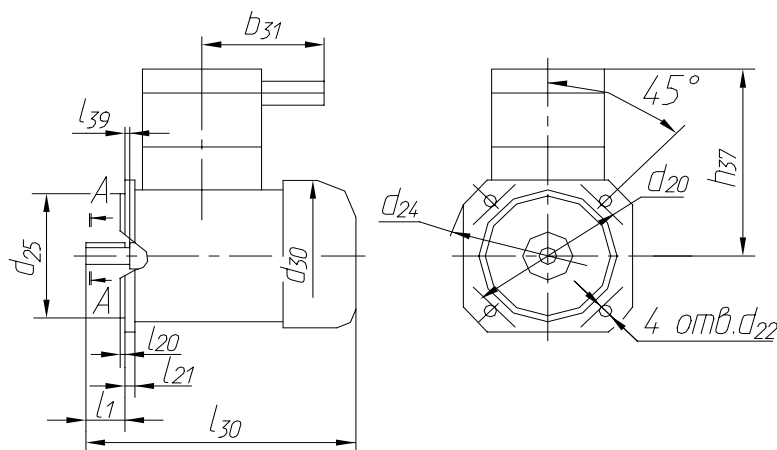


Рисунок 5

Типоразмер	Исполнение по способу монтажа	Рисунк	Габаритные размеры, мм, не более						Установочные и присоединительные размеры, мм																					
			d ₃₀	h ₃₁	h ₃₇	l ₃₀	b ₃₁	d ₂₄	b ₁	b ₁₀	d ₁	d ₁₀	d ₂₀	d ₂₂	d ₂₅	h	h ₁	h ₅	l ₁	l ₁₀	l ₂₀	l ₂₁	l ₃₁	l ₃₉						
АИМ-М 63	ИМ1081/ИМ1281	1	155	214	-	275	130	-	5	100	14	7	-	-	-	63	5	16,0	30	80	-	-	40	-						
	ИМ2081/ИМ9881	2/4		-	-			160					-	-	130						10	110		-	-	-	3,5	10	-	0
	ИМ3081/ИМ4481	3/5		-	151			-					-	-	-						-	-		-	-	-	-	-	-	-
АИМ-М 71	ИМ1081/ИМ1281	1	170	229	-	305	130	-	6	112	19	7	-	-	-	71	6	21,5	40	90	-	-	45	-						
	ИМ2081/ИМ9881	2/4		-	-			200					-	-	165						12	130		-	-	-	3,5	12	-	0
	ИМ3081/ИМ4481	3/5		-	158			-					-	-	-						-	-		-	-	-	-	-	-	-
АИМ-М 80	ИМ1081/ИМ1281	1	190	247	-	350	130	-	6	125	22	10	-	-	-	80	6	24,5	50	100	-	-	50	-						
	ИМ2081/ИМ9881	2/4		-	-			200					-	-	165						12	130		-	-	-	3,5	12	-	0
	ИМ3081/ИМ4481	3/5		-	167			-					-	-	-						-	-		-	-	-	-	-	-	-
АИМ-М 90	ИМ1081	1	210	285	-	410	130	-	8	140	24	10	-	-	-	90	7	27,0	60	125	-	-	56	-						
	ИМ2081	2		-	-			250					-	-	215						15	180		-	-	-	4,0	14	-	0
	ИМ3081	3		-	195			-					-	-	-						-	-		-	-	-	-	-	-	-
АИМ-М 100L	ИМ1081	1	232	305	-	460	130	-	8	160	28	12	-	-	-	100	7	31,0	60	140	-	-	63	-						
	ИМ2081	2		-	-			250					-	-	215						15	180		-	-	-	4,0	14	-	0
	ИМ3081	3		-	205			-					-	-	-						-	-		-	-	-	-	-	-	-
АИМ-М 100S	ИМ1081	1	232	305	-	425	130	-	8	160	28	12	-	-	-	100	7	31,0	60	112	-	-	63	-						
	ИМ2081	2		-	-			250					-	-	215						15	180		-	-	-	4,0	14	-	0
	ИМ3081	3		-	205			-					-	-	-						-	-		-	-	-	-	-	-	-
АИМ-М112M	ИМ1081	1	260	347	-	485	130	-	8	190	32	12	-	-	-	112	8	35,0	80	140	-	-	70	-						
	ИМ2081	2		-	-			300					-	-	265						15	230		-	-	-	4,0	16	-	0
	ИМ3081	3		-	235			-					-	-	-						-	-		-	-	-	-	-	-	-
АИМ-М 132S	ИМ1081	1	302	387	-	487	130	-	10	216	38	12	-	-	-	132	8	41,0	80	140	-	-	89	-						
	ИМ2081	2		-	-			350					-	-	300						19	250		-	-	-	5,0	18	-	0
	ИМ3081	3		-	255			-					-	-	-						-	-		-	-	-	-	-	-	-
АИМ-М132M	ИМ1081	1	302	387	-	532	130	-	10	216	38	12	-	-	-	132	8	41,0	80	178	-	-	89	-						
	ИМ2081	2		-	-			350					-	-	300						19	250		-	-	-	5,0	18	-	0
	ИМ3081	3		-	255			-					-	-	-						-	-		-	-	-	-	-	-	-
АИМ-М160S2	ИМ1081	1	340	460	-	585	130	-	12	254	42	15	-	-	-	160	9	45,0	110	178	-	-	108	-						
	ИМ2081	2		-	-			350					-	-	300						19	250		-	-	-	5,0	16	-	0
	ИМ3081	3		-	300			-					-	-	-						-	-		-	-	-	-	-	-	-
АИМ-М 160S4,6,8	ИМ1081	1	340	460	-	645	130	-	14	254	48	15	-	-	-	160	9	51,5	110	178	-	-	108	-						
	ИМ2081	2		-	-			350					-	-	300						19	250		-	-	-	5	16	-	0
	ИМ3081	3		-	300			-					-	-	-						-	-		-	-	-	-	-	-	-
АИМ-М160M2	ИМ1081	1	340	460	-	645	130	-	12	254	42	15	-	-	-	160	8	45,0	110	210	-	-	108	-						
	ИМ2081	2		-	-			350					-	-	300						19	250		-	-	-	5	16	-	0
	ИМ3081	3		-	300			-					-	-	-						-	-		-	-	-	-	-	-	-
АИМ-М160M4,6,8	ИМ1081	1	340	460	-	645	130	-	14	254	48	15	-	-	-	160	9	51,5	110	210	-	-	108	-						
	ИМ2081	2		-	-			350					-	-	300						19	250		-	-	-	5	16	-	0
	ИМ3081	3		-	300			-					-	-	-						-	-		-	-	-	-	-	-	-