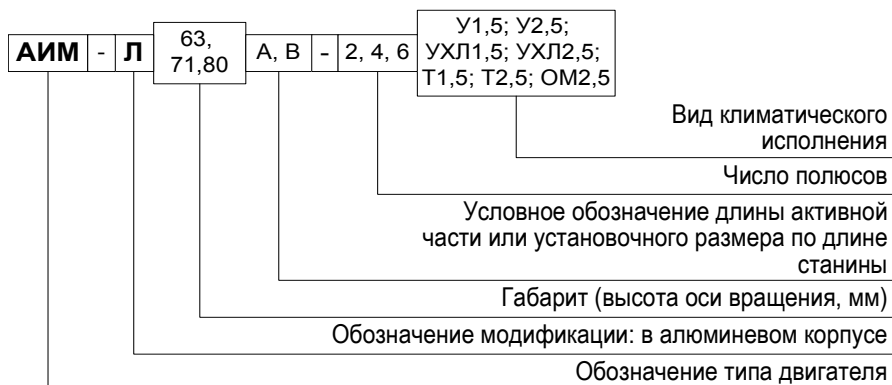




ЭЛЕКТРОДВИГАТЕЛИ АИМ-Л

Электродвигатели асинхронные трехфазные с короткозамкнутым ротором взрывозащищенные серии АИМ-Л предназначены для эксплуатации во взрывоопасных зонах помещений и наружных установок.

СТРУКТУРА УСЛОВНОГО ОБОЗНАЧЕНИЯ



Напряжение питающей сети 220, 380, 660 В

Частота 50 Гц. По требованию заказчика могут быть изготовлены электродвигатели на частоту 60 Гц.

Номинальный режим работы: продолжительный S1. Двигатели допускают работу в режимах S2, S3, S4 и S6.

Исполнение по взрывозащите: 1ExdII BT4, 1ExdeII BT4; СЕ0470 II 2GExdII BT4, СЕ0470 II 2GExdeII BT4 (на соответствие Директиве АTEX).

Вид климатического исполнения: У1,5; У2,5; У3; УХЛ1,5; УХЛ2,5; Т1,5; Т2,5; ОМ2,5.

Конструктивное исполнение по способу монтажа: IM1081, IM2081, IM3081.

Степень защиты:

корпуса и коробки выводов	IP54
кожуха наружного вентилятора	IP20

Способ охлаждения: ICA 0141.

Электродвигатели работают в любом направлении вращения. Класс нагревостойкости изоляции обмоток «В»

Основное преимущество электродвигателей АИМ-Л относительно АИМ-М:

✓ снижение массы на 25% за счёт использования лёгких сплавов вместо чёрных металлов.

ТЕХНИЧЕСКИЕ ПАРАМЕТРЫ ЭЛЕКТРОДВИГАТЕЛЕЙ АИМ-Л

Типоразмер	Мощность, кВт	Номин. Ток при $U_n = 380В$, А	I_n / I_h	M_r / M_h	M_{max} / M_h	КПД, %	$\cos \phi$	Момент инерции, $H * M^2$	Масса, кг
3000 об/мин									
АИМ-Л 63А2	0,37	0,9	5,0	2,6	2,6	73,2	0,84	0,0055	10,0
АИМ-Л 63В2	0,55	1,3	5,9	2,8		76,2	0,85	0,0073	10,5
АИМ-Л 71А2	0,75	1,7		2,7		78,2	0,86	0,0108	13,0
АИМ-Л 71В2	1,1	2,4	5,3	2,6	2,7	80,0	0,87	0,0123	13,5
АИМ-Л 80 А2	1,5	3,1	6,0	2,3	2,5	81,0	0,90	0,0220	19,0
АИМ-Л 80 В2	2,2	4,4				83,0	0,91	0,0295	20,0
1500 об/мин									
АИМ-Л 63А4	0,25	0,7	4,1	2,2	2,3	68,0	0,73	0,0073	10,0
АИМ-Л 63В4	0,37	1,0				69,0		0,0098	10,5
АИМ-Л 71А4	0,55	1,4				74,4	0,0155	13,5	
АИМ-Л 71В4	0,75	1,9	4,4	2,0	76,2	0,78	0,0228	14,0	
АИМ-Л 80А4	1,1	2,6	5,1	1,8	79,0	0,81	0,0318	20,0	
АИМ-Л 80В4	1,5	3,6			80,3	0,80	0,0440	21,0	

продолжение на сл. странице ▶

ТЕХНИЧЕСКИЕ ПАРАМЕТРЫ ЭЛЕКТРОДВИГАТЕЛЕЙ АИМ-Л (продолжение)

Типоразмер	Мощность, кВт	Номин. Ток при $U_n=380В$, А	I_n/I_H	M_n/M_H	M_{max}/M_H	КПД, %	Cos φ	Момент инерции, Н*м ²	Масса, кг
1000 об/мин									
АИМ-Л 71А6	0,37	1,1	3,6	1,8	2,0	67,0	0,67	0,0223	13,0
АИМ-Л 71В6	0,55	1,6				71,0	0,75	0,0270	13,5
АИМ-Л 80А6	0,75	2,1	4,5			72,1	0,74	0,044	19,0
АИМ-Л 80В6	1,1	3,0				74,2	0,75	0,0588	20,0

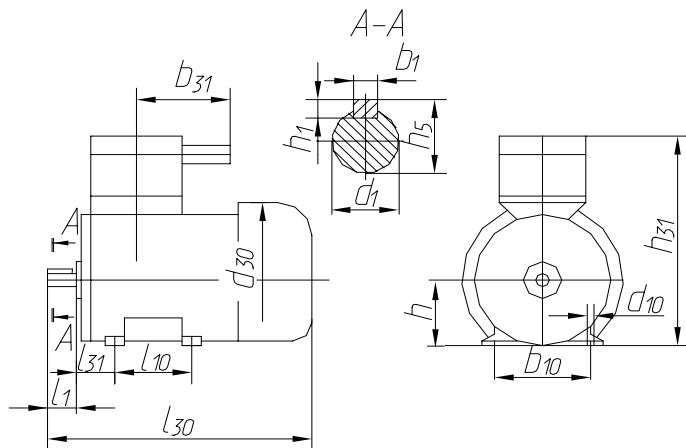


Рисунок 1

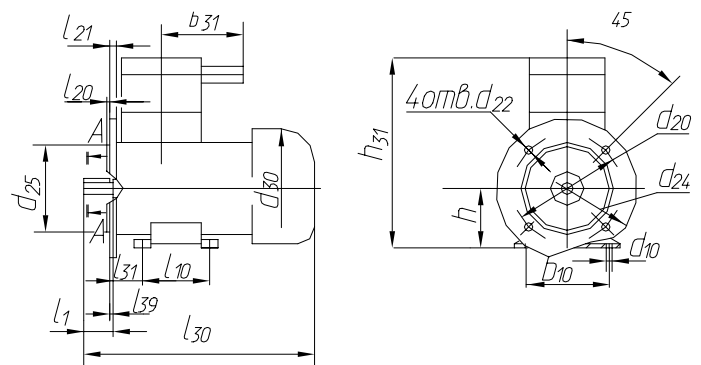


Рисунок 2

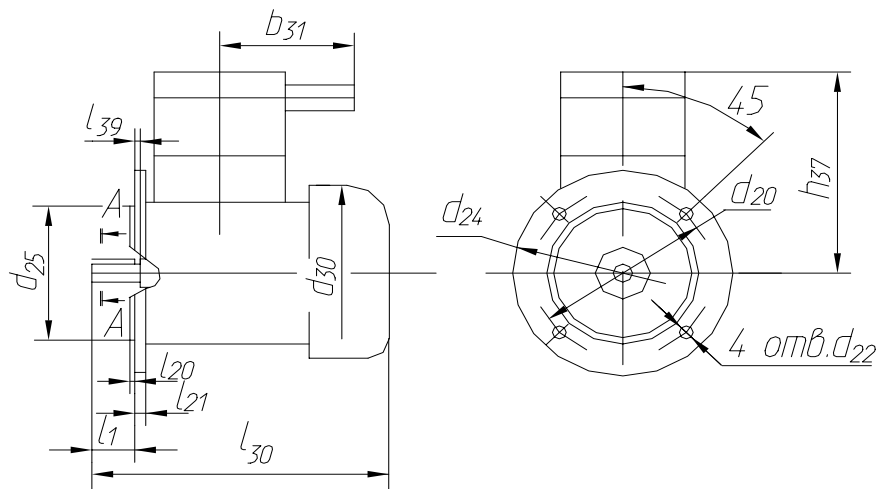


Рисунок 3

Типоразмер	Исполнение по способу монтажа	Рисунок	Габаритные размеры, мм, не более							Установочные и присоединительные размеры, мм																				
			d ₃₀	h ₃₁	h ₃₇	l ₃₀	b ₃₁	d ₂₄	b ₁	b ₁₀	d ₁	d ₁₀	d ₂₀	d ₂₂	d ₂₅	h	h ₁	h ₅	l ₁	l ₁₀	l ₂₀	l ₂₁	l ₃₁	l ₃₉						
АИМ-Л 63	ИМ1081	1	155	214	-	275	145	-	5	100	14	7	-	-	-	63	5	16,0	30	80	-	-	40	-						
	ИМ2081	2		-	151			160					-	-	-					130	10	110	-	-	-	-	3,5	10	-	0
	ИМ3081	3		-	-			200					-	-	-					-	-	-	-	-	-	-	-	-	-	-
АИМ-Л 71	ИМ1081	1	170	245	-	305	145	-	6	112	19	7	-	-	-	71	6	21,5	40	90	-	-	45	-						
	ИМ2081	2		-	174			200					-	-	-					165	12	130	-	-	-	-	3,5	12	-	0
	ИМ3081	3		-	-			200					-	-	-					-	-	-	-	-	-	-	-	-	-	-
АИМ-Л 80	ИМ1081	1	200	247	-	350	145	-	6	125	22	10	-	-	-	80	6	24,5	50	100	-	-	50	-						
	ИМ2081	2		-	-			200					-	-	-					165	12	130	-	-	-	-	3,5	12	-	0
	ИМ3081	3		-	162			200					-	-	-					-	-	-	-	-	-	-	-	-	-	-