



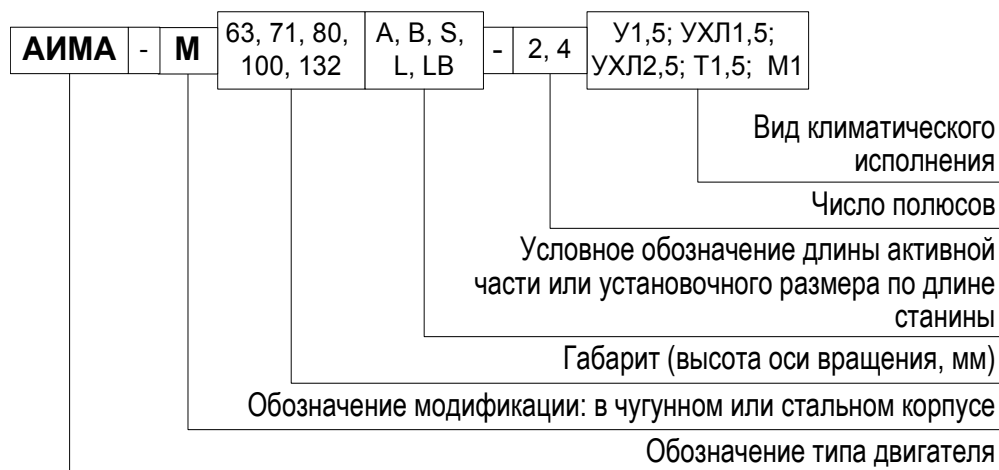
ЭЛЕКТРОДВИГАТЕЛИ АИМА-М

Электродвигатели асинхронные трехфазные с короткозамкнутым ротором взрывозащищенные серии АИМА-М предназначены для привода запорной арматуры во взрывоопасных зонах помещений и наружных установок.

Напряжение питающей сети 220, 380, 660 В

Частота 50 Гц. По требованию заказчика могут быть изготовлены электродвигатели на частоту 60 Гц.

СТРУКТУРА УСЛОВНОГО ОБОЗНАЧЕНИЯ



Номинальный режим работы:

АИМА-М100LB – S3 с ПВ – 20%,
остальных - S3 с ПВ – 25%

Исполнение по взрывозащите:

АИМА-М 63, 71, 80	1ExdIIBT4, 1ExdeIIBT4, 1ExdeIIBT4/2ExdeIIST4
АИМА-М 100, 132	1ExdIIBT4, 1ExdeIIBT4

Вид климатического исполнения:

У1,5; УХЛ1,5; УХЛ2,5; Т1,5; М1.

Конструктивное исполнение по способу монтажа:

АИМА-М 63, 71, 80	IM4481, IM3081
АИМА-М 100, 132	IM3081

Степень защиты: IP54.

Способ охлаждения: ICA 0041.

Электродвигатели работают в любом направлении вращения. Класс нагревостойкости изоляции обмоток: В – для габаритов 63-80, F – для габаритов 100, 132

Основные преимущества электродвигателей АИМА-М перед аналогами:

- ✓ электродвигатели являются специализированным исполнением, рассчитанным на применением в электроприводах запорной арматуры;
- ✓ электродвигатели выполнены без наружного вентилятора, что исключает возможное заклинивание электродвигателя и гарантирует срабатывание задвижки электропривода в холодные периоды года.

ТЕХНИЧЕСКИЕ ПАРАМЕТРЫ ЭЛЕКТРОДВИГАТЕЛЕЙ АИМА-М

Типоразмер	Мощность, кВт	Номин. ток при $U_n=380В$, А	I_n/I_H	M_n/M_H	M_{max}/M_H	КПД, %	Сos φ	Момент инерции, Н*м ²	Масса, кг	
3000 об/мин										
АИМА-М 63А-2	0,37	0,9	5,9	2,6	2,6	73,2	0,84	0,0043	13,5	
АИМА-М 63В-2	0,55	1,3				75,2	0,85	0,0060	14,0	
АИМА-М 71А-2	0,75	1,7		2,7		2,7	78,2	0,86	0,0085	17,0
АИМА-М 71В-2	1,1	2,4	80,0		0,0110		18,5			
АИМА-М 80А-2	1,5	3,1	7,0	2,3	2,5	81,0	0,90	0,0175	24,0	
АИМА-М 80В-2	2,2	4,4	7,2	1,9		82,0	0,85	0,0230	27,0	
АИМА-М 100S-2	4,0	8,3		2,0		0,87	0,0685	45,0		
АИМА-М 100L-2	5,5	10,9	8,0	2,2	3,2	86,5	0,84	0,0930	51,0	
АИМА-М132М-2	11,0	21,0	6,5				0,89	0,3675	93,0	
1500 об/мин										
АИМА-М 63А-4	0,25	0,7	5,0	2,0	2,3	70,0	0,70	0,0060	13,5	
АИМА-М 63В-4	0,37	1,0				71,2		0,77	0,0080	14,0
АИМА-М 71А-4	0,55	1,4				74,5			0,0128	17,0
АИМА-М 71В-4	0,75	1,9	5,5	1,8	2,5	76,2	0,78	0,0158	18,5	
АИМА-М 80А-4	1,1	2,6				79,0	0,80	0,0275	24,0	
АИМА-М 80В-4	1,5	3,6	80,3	0,0333		27,0				
АИМА-М 100S-4	3,0	7,0	5,8	1,9	81,5	0,85	0,1175	46,0		
АИМА-М 100L-4	4,0	9,3		2,0	80,0		0,82	0,1468	50,0	
АИМА-М100LB-4	5,5	12,0	6,3	2,3	2,4	82,0	0,85	0,1468	56,0	
АИМА-М 132S-4	7,5	14,9	6,5		3,2	87,0		0,5850	90,0	
АИМА-М132М-4	11,0	21,6	2,6	3,2	88,5	0,86	0,7350	101,0		

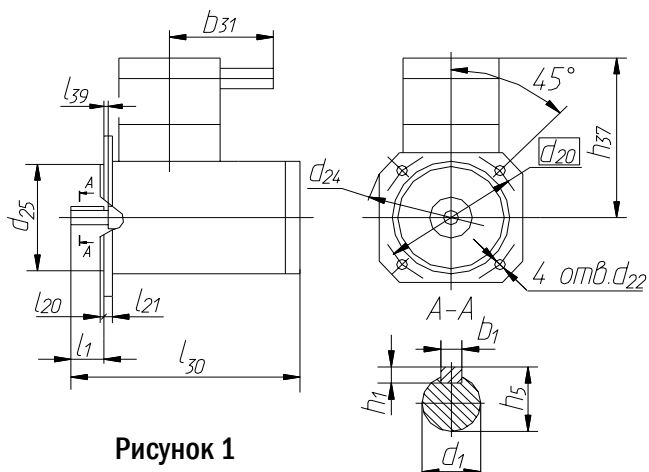


Рисунок 1

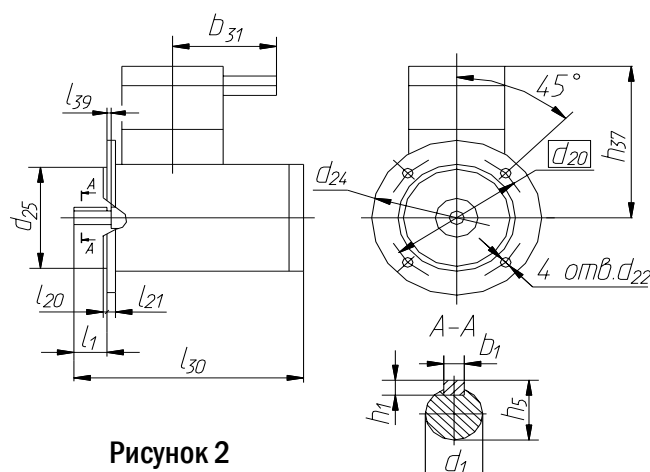


Рисунок 2

Тип электродвигателя	Исполнение по способу монтажа	Рисунок	Габаритные размеры, мм, не более				Установочные и присоединительные размеры, мм										
			l_{30}	b_{31}	h_{37}	l_1	l_{20}	l_{21}	l_{39}	b_1	d_1	d_{20}	d_{22}	d_{24}	d_{25}	h_1	h_5
АИМА-М 63	IM1281/ IM3081	1/2	240	145	152	30	-	10	0	5	14	130	10	160	110	5	16,0
АИМА-М 71			265		160	40	3,5	12		6	19	165	12	200	130	6	21,5
АИМА-М 80			315		170	50				22	24,5						
АИМА-М 100 S, L 4	IM3081	2	370	134	205	60	4,0	14	0	8	28	215	15	250	180	7	31,0
АИМА-М 100 L2, LB4			410		80	5,0	18	10		38	300	19	350	250	8	41,0	
АИМА-М 132 М			427														
АИМА-М 132 S			472														